

YAMAHA MT09 '21-

M O U N T I N G I N S T R U C T I O N S

VIDEO

REF 20647

ALERONES DOWNFORCE NAKED / DOWNFORCE NAKED SPOILERS



1 Person



40 min



EASY



PHILLIPS
SCREWDRIVER



Nº 10



ALLEN

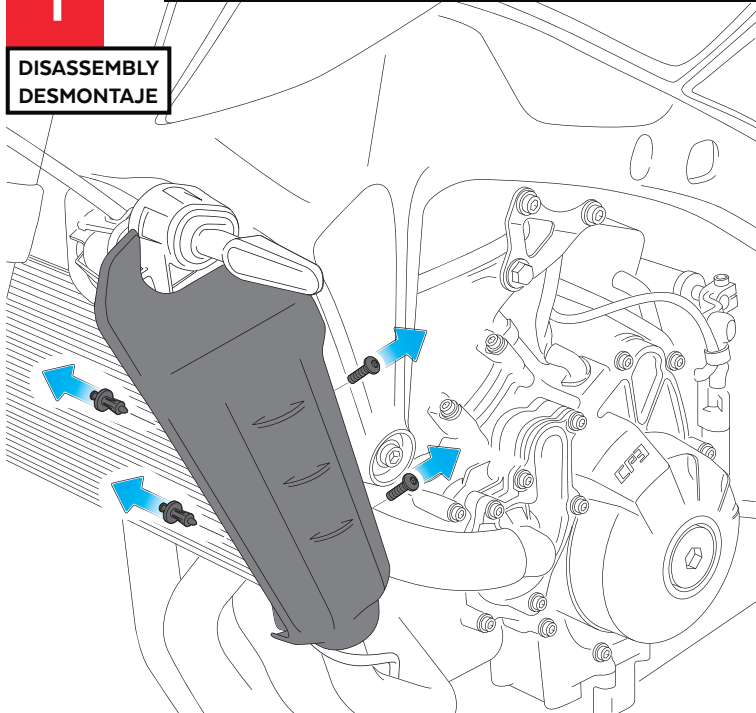
Nº 3
Nº 4
Nº 5



1

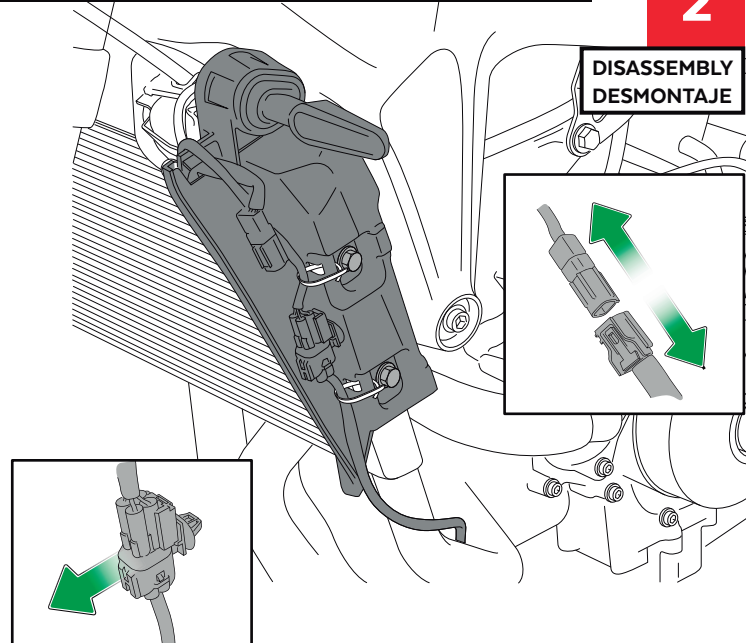
DISASSEMBLY
DESMONTAJE

Se muestra el montaje del lado izquierdo a modo de ejemplo, realizar los mismos pasos para el montaje del lado derecho.
The left side assembly is shown as an example, so the same steps can be performed for the right side assembly.



2

DISASSEMBLY
DESMONTAJE



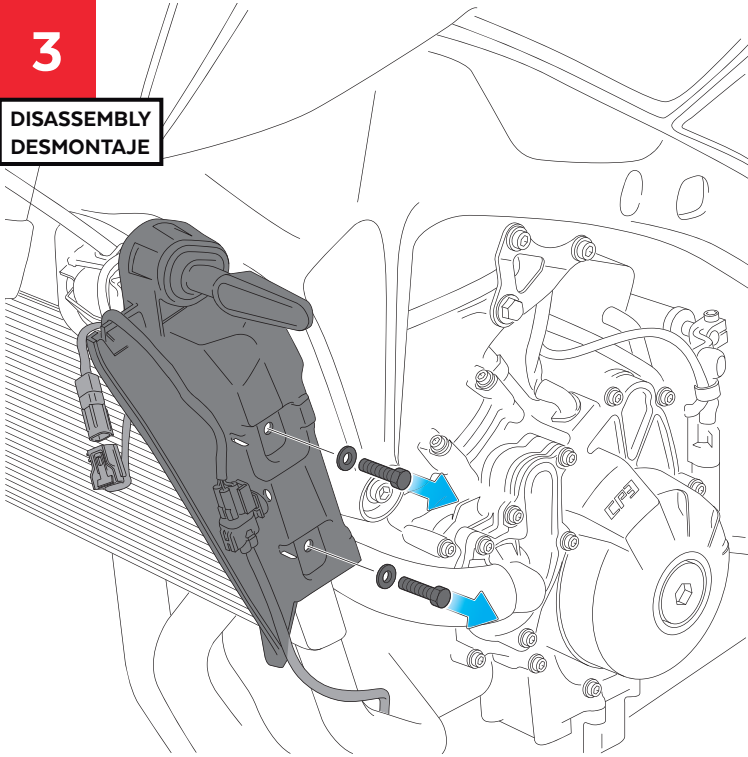
NO NECESARIO EN EL MONTAJE DEL LADO DERECHO
NOT NECESSARY ON RIGHT SIDE MOUNTING

YAMAHA MT09 '21-

INSTRUCCIONES DE MONTAJE - MOUNTING INSTRUCTIONS - MONTAGEANLEITUNG

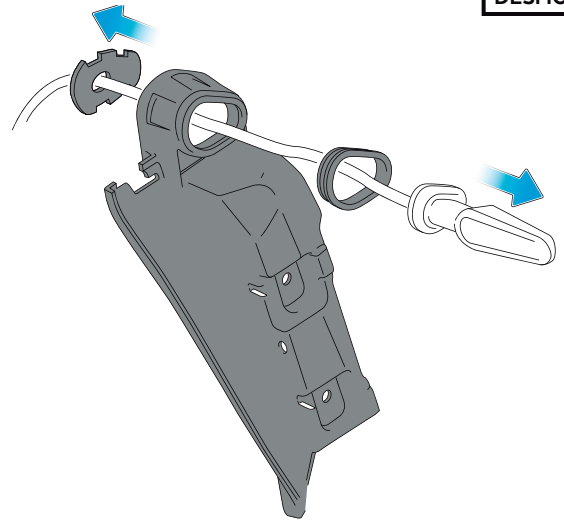
3

DISASSEMBLY
DESMONTAJE



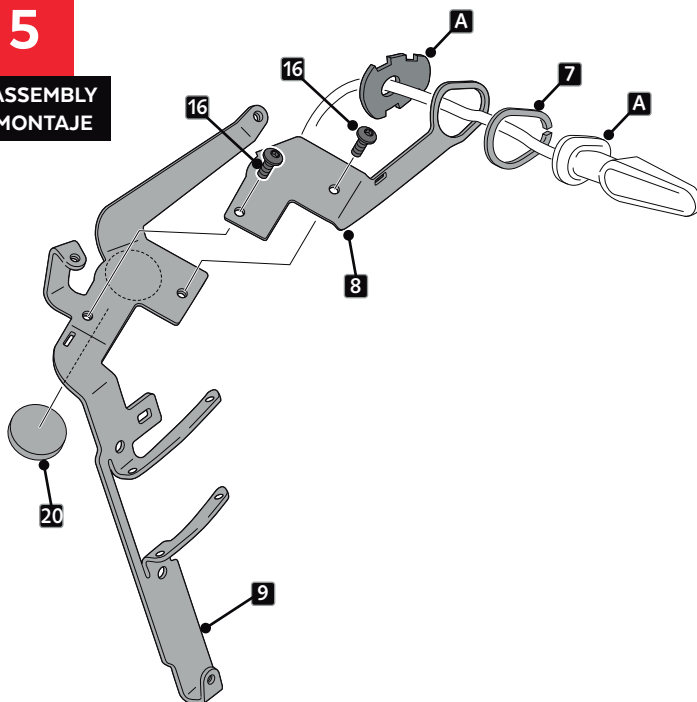
4

DISASSEMBLY
DESMONTAJE



5

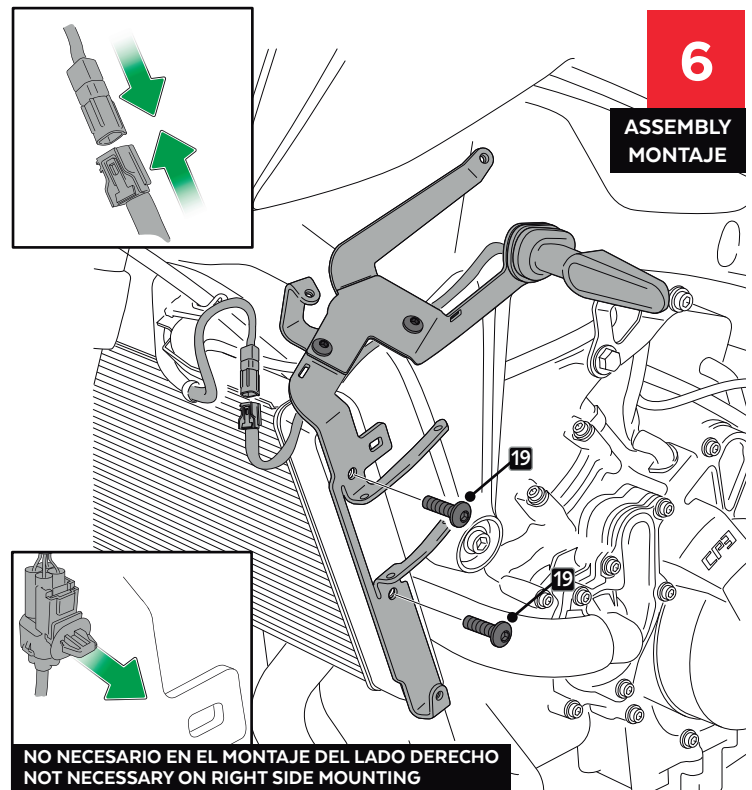
ASSEMBLY
MONTAJE



A PIEZA ORIGINAL
ORIGINAL PART

6

ASSEMBLY
MONTAJE



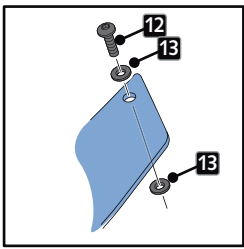
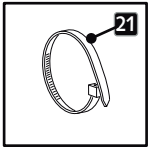
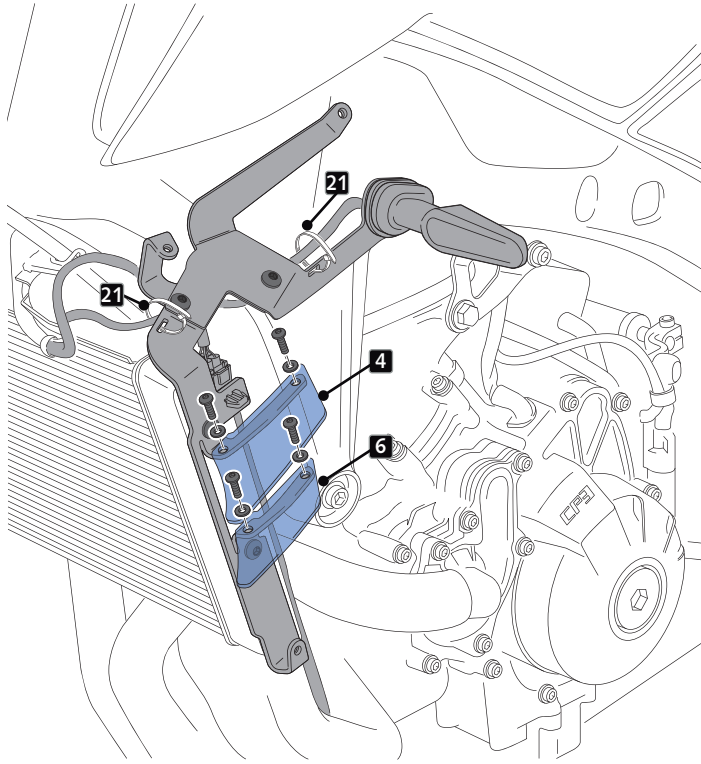
NO NECESARIO EN EL MONTAJE DEL LADO DERECHO
NOT NECESSARY ON RIGHT SIDE MOUNTING

YAMAHA MT09 '21-

INSTRUCCIONES DE MONTAJE - MOUNTING INSTRUCTIONS - MONTAGEANLEITUNG

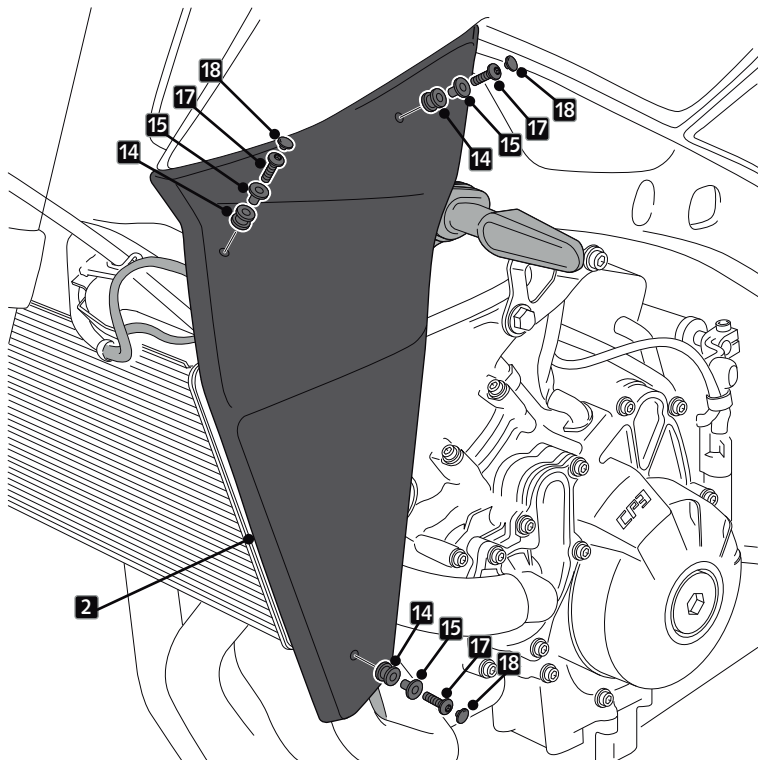
7

ASSEMBLY
MONTAJE











8

ASSEMBLY
MONTAJE



YAMAHA MT09 '21-

| ID | PIEZA/PART | DESCRIPCIÓN | DESCRIPTION | QTY | REF |
|----|---|-----------------------------------|---------------------------------|-----|-----------------|
| 1 |  | Alerón derecho (ABS) | Right spoiler (ABS) | 1 | 10847JM3 |
| 2 |  | Alerón izquierdo (ABS) | Left spoiler (ABS) | 1 | 10847JM3 |
| 3 |  | Deflector superior derecho | Right Upper deflector | 1 | 10848A/R/NM3 |
| 4 |  | Deflector superior izquierdo | Left Upper deflector | 1 | 10848A/R/NM3 |
| 5 |  | Deflector inferior derecho | Right lower deflector | 1 | 10848A/R/NM3 |
| 6 |  | Deflector inferior izquierdo | Left lower deflector | 1 | 10848A/R/NM3 |
| 7 |  | Soporte fijación intermitentes | Turn lights fixing support | 2 | SOP6P10I1-20647 |
| 8 |  | Soporte intermitente izquierdo | Left turn light support | 1 | SOP6P10L1-20647 |
| 9 |  | Soporte izquierdo | Left support | 1 | SOP6P10-L-20647 |
| 10 |  | Soporte intermitente derecho | Right turn light support | 1 | SOP6P10R1-20647 |
| 11 |  | Soporte derecho | Right support | 1 | SOP6P10-R-20647 |
| 12 |  | Tornillo M4x10 Ø7 ISO 7380 | M4x10 Ø7 ISO 7380 Allen screw | 8 | TORNI-I7380-645 |
| 13 |  | Arandela de nylon M4 | M4 nylon washer | 16 | ARNV00000000311 |
| 14 |  | Silentblock Ø9 x Ø6 x 8mm | Ø9 x Ø6 x 8mm Silentblock | 6 | AROPASACABLES-1 |
| 15 |  | Casquillo con valona Ø12xØ6,8x7,3 | Ø12xØ6,8x7,3 Bush with flange | 6 | CASQUI-1A---750 |
| 16 |  | Tornillo Allen M5x11 Ø11 ISO 7380 | M5x11 Ø11 ISO 7380 Allen screw | 4 | TORNI-AI----520 |
| 17 |  | Tornillo Allen M5x16 Ø11 ISO 7380 | M5x16 Ø11 ISO 7380 Allen screw | 6 | TORNI-I7380-493 |
| 18 |  | Tapón tornillo M5 ISO 7380 | M5 ISO 7380 screw cap | 6 | TAPON-----85 |
| 19 |  | Tornillo M6x16 Ø14 ISO 7380 | M6x16 Ø14 ISO 7380 Allen screw | 4 | TORNI-I7380-403 |
| 20 |  | Adhesivo microporoso Ø30x30x7mm | Ø30x30x7mm microporous adhesive | 2 | ADHESI-M30DX7-- |
| 21 |  | Abrazadera cables negra 100x2,5mm | 100x2,5mm cables ties | 4 | BRIDAN100X2'5-N |