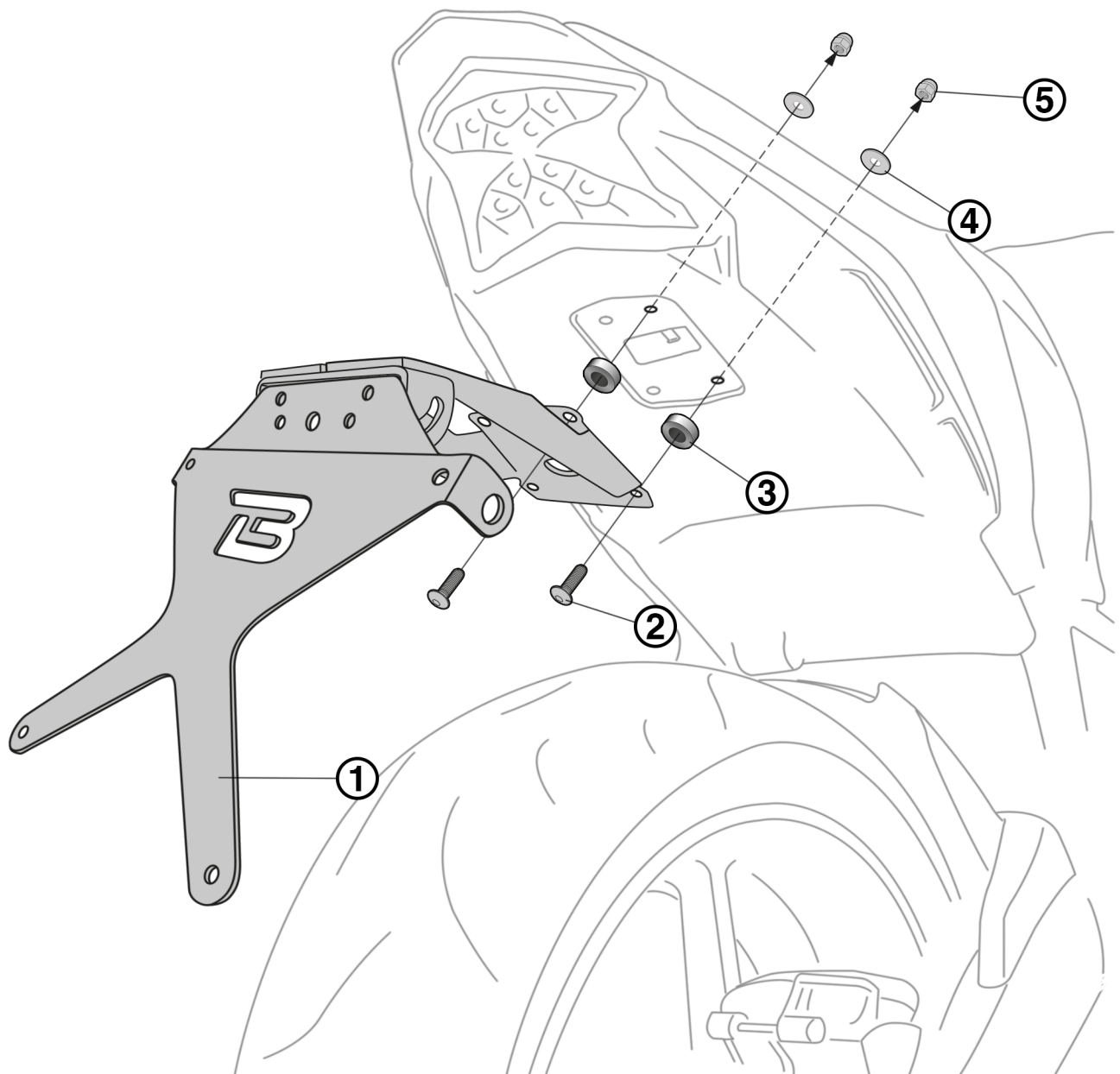


ASSEMBLING INSTRUCTION**KN9104-17****LICENSE PLATE****WWW.BARRACUDAMOTO.COM****LEGEND**

1. LICENSE PLATE KIT
KIT PORTATARGA
KIT DE MATRICULA
KENNZEICHENHALTER KIT
KIT DE PLAQUE D'IMMATICULATION
2. SCREW M6X25
VITE M6X25
TORNILLO M6X25
SCHRAUBE M6X25
VIS M6X25
3. SPECIFIC THICKNESS H6MM
SPESORE SPECIFICO H6MM
ESPACIADOR H6MM
ABSTANDSHALTER H6MM
ESPACEUR H6MM
4. LARGE WASHER Ø6
RONDELLA LARGA Ø6
ARANDELA ANCHA Ø6
BREITE SCHEIBE Ø6
LARGE LAVEUSE Ø6
5. SELF-BLOCKING NUT
DADO AUTOBLOCCANTE
AUTO TUERCA DE BLOQUEO
SELBSTVERRIEGELUNG MUTTER
ÉCROU AUTO-BLOQUANT



EN: DO NOT MOUNT ADDITIONAL PARTS OR PLATES TO THE X PLATE TO AVOID EXTRA WEIGHT AND POSSIBLE BREAKINGS.

IT: NON MONTARE PIASTRE E/O ULTERIORI ELEMENTI ALLA X TARGA PER EVITARE APPESANTIMENTI E POSSIBILI ROTTURE.

ES: NO MONTE PIEZAS O PLACAS ADICIONALES EN LA PLACA X PARA EVITAR PESO ADICIONAL Y POSIBLES ROTURAS.

DE: MONTIEREN SIE KEINE ZUSÄTZLICHEN TEILE ODER PLATTEN AN DER X-PLATTE, UM ZUSÄTZLICHES GEWICHT UND MÖGLICHE BRÜCHE ZU VERMEIDEN.

FR: NE MONTEZ PAS DE PIÈCES OU DE PLAQUES SUPPLÉMENTAIRES SUR LA PLAQUE X POUR ÉVITER UN POIDS SUPPLÉMENTAIRE ET D'ÉVENTUELLES CASSURES.

EN: WE RECOMMEND AN INCLINATION NOT MORE THAN 30° TO AVOID PENALTIES AND POSSIBLE STRUCTURAL DAMAGES.

IT: CONSIGLIAMO UN'INCLINAZIONE NON SUPERIORE AI 30° PER EVITARE SANZIONI E POSSIBILI DANNI STRUTTURALI.

ES: RECOMENDAMOS UNA INCLINACIÓN DE NO MÁS DE 30° PARA EVITAR SANCIONES Y POSIBLES DAÑOS ESTRUCTURALES.

DE: WIR EMPFEHLEN EINE STEIGUNG VON NICHT MEHR ALS 30°, UM STRAFEN UND MÖGLICHE STRUKTURELLE SCHÄDEN ZU VERMEIDEN.

FR: NOUS VOUS RECOMMANDONS DE NE PAS INCLINER À PLUS DE 30° POUR ÉVITER LES PÉNALITÉS ET LES DOMMAGES STRUCTURELS POSSIBLES.