

HONDA FORZA 750 '21- / X-ADV '17-

M O U N T I N G I N S T R U C T I O N S

VIDEO

REF 20575

GUARDABARROS TRASERO / REAR MUDGUARD




1 Person


30 min



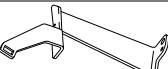


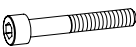


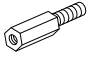




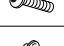
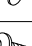
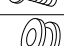
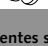

EASY



PHILLIPS
SCREWDRIVER

ALLEN
Nº 3
Nº 4
Nº 5

Nº 11
Nº 13

ID	PIEZA/PART	DESCRIPCIÓN	DESCRIPTION	QTY	REF
1		Guardabarros	Mudguard	1	20575J/CM3
2		Soporte izquierdo	Left Support	1	SOPOR3P5-L20575
3		Soporte derecho	Right Support	1	SOPOR3P5-R20575
4		Soporte derecho trasero	Rear right support	1	SOPOR3P5RR20575
5		Tapón tornillo M8 DIN912	M8 DIN912 screw cap	1	TAPA--CHC11450E
6		Tornillo M8x55 DIN912 12.9	M8x55 DIN912 Screw	1	TORNI-D912--886
7		Casquillo Ø13 x Ø8,5 x3,5mm	Ø13 x Ø8,5 x3,5mm Arrowhead	1	CASQUI-----775
8		Tuerca enjaulada de aluminio M5	Lock nut M5	1	TUERCAJFM5--408
9		Tornillo especial M6x14 Long Hexagonal 13	M6x14 special screw Hexagonal length 13	1	TORNI-EM6---772
10		Arandela DIN125 M8	M8 DIN125 washer	1	ARANDPD125-018
11		Tornillo Allen M5x20 Ø11 ISO 7380	M5x20 Ø11 ISO 7380 Allen screw	1	TORNIAI7380-387
12		Silentblock Ø9 x Ø6 x8mm	Ø9 x Ø6 x8mm silentblock	4	AROPASACABLES-1
13		Casquillo con valona Ø12xØ6,8x7,3	Ø12xØ6,8x7,3 Bush with flange	4	CASQUI-1A---750
14		Tornillo Allen M5x16 Ø11 ISO 7380	M5x16 Ø11 ISO 7380 Allen screw	4	TORNI-I7380-493
15		Tapón tornillo M5 ISO 7380	M5 ISO 7380 screw cap	4	TAPON-----85
16		Tornillo Allen M6x20 Ø14 ISO 7380	M6x20 Ø14 ISO 7380 Allen screw	1	TORNI-I7380-404
17		Silentblock Ø9,5 x Ø17,5 x10mm	Ø9,5 x Ø17,5 x10mm silentblock	1	SILENTBLOCK--94

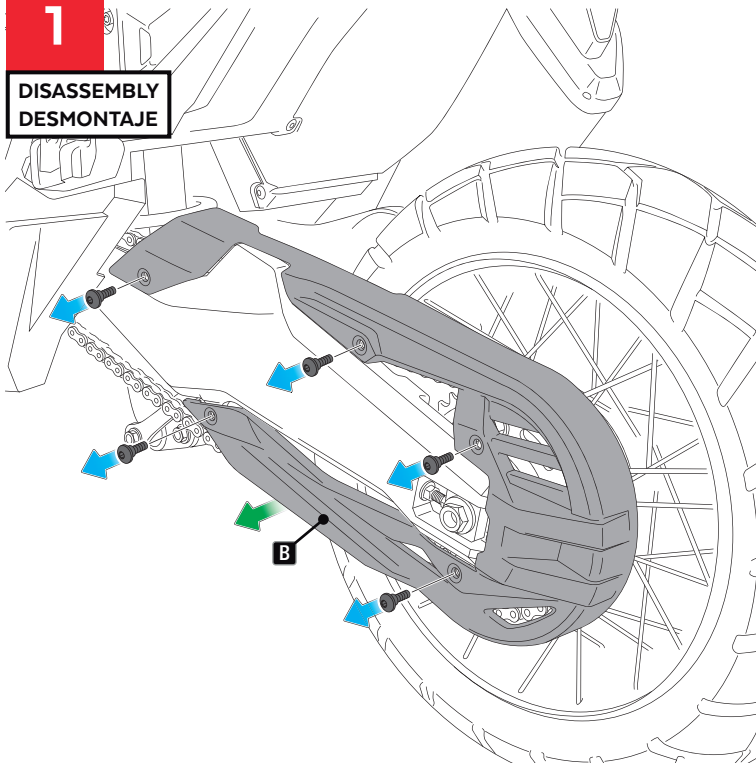
* Algunos componentes se suministran montados.
Some components are supplied assembled.

HONDA FORZA 750 '21- / X-ADV '17-

INSTRUCCIONES DE MONTAJE - MOUNTING INSTRUCTIONS - MONTAGEANLEITUNG

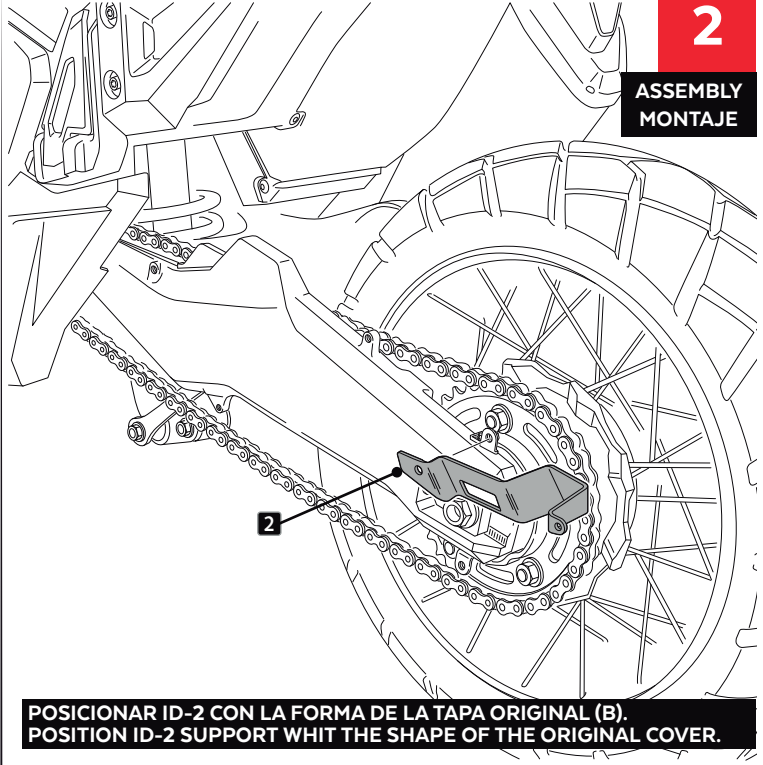
1

**DISASSEMBLY
DESMONTAJE**



2

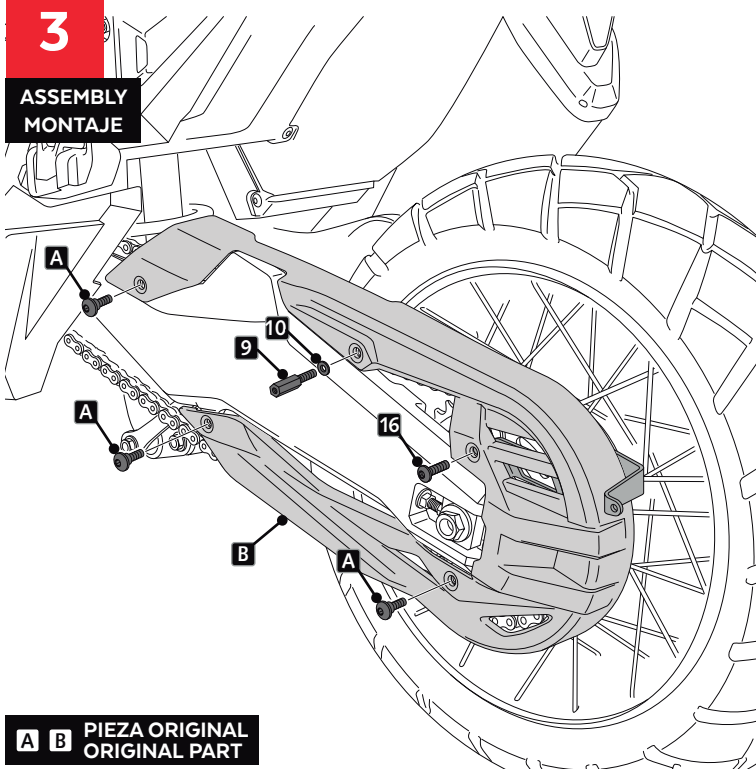
**ASSEMBLY
MONTAJE**



**POSICIONAR ID-2 CON LA FORMA DE LA TAPA ORIGINAL (B).
POSITION ID-2 SUPPORT WITH THE SHAPE OF THE ORIGINAL COVER.**

3

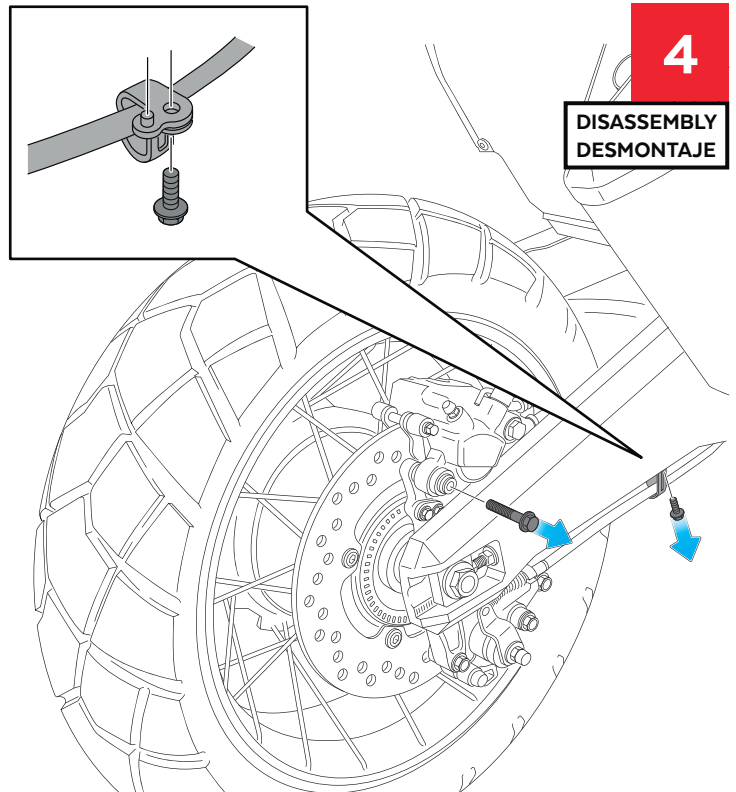
**ASSEMBLY
MONTAJE**



A B **PIEZA ORIGINAL
ORIGINAL PART**

4

**DISASSEMBLY
DESMONTAJE**

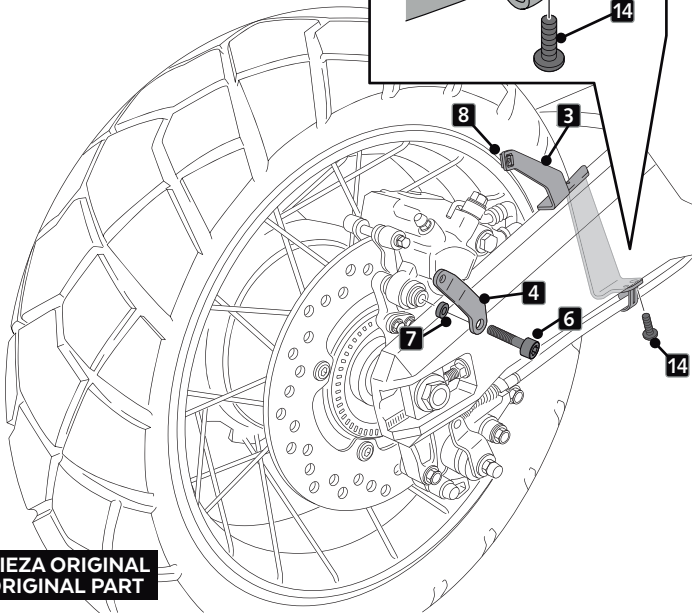
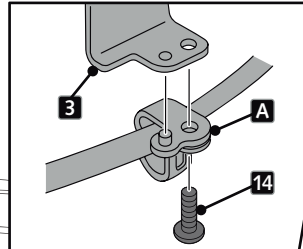


HONDA FORZA 750 '21- / X-ADV '17-

INSTRUCCIONES DE MONTAJE - MOUNTING INSTRUCTIONS - MONTAGEANLEITUNG

5

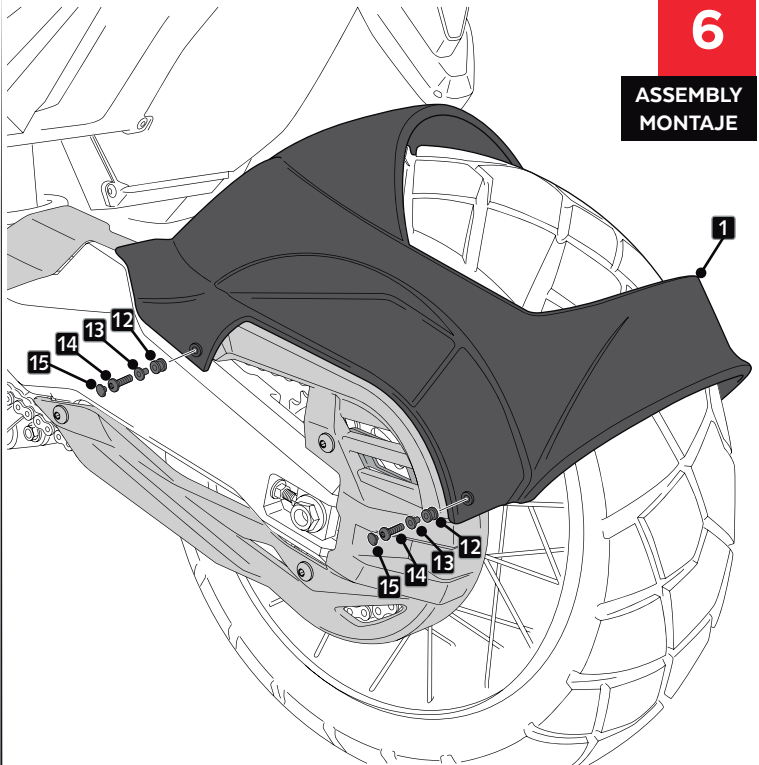
ASSEMBLY
MONTAJE



A PIEZA ORIGINAL
ORIGINAL PART

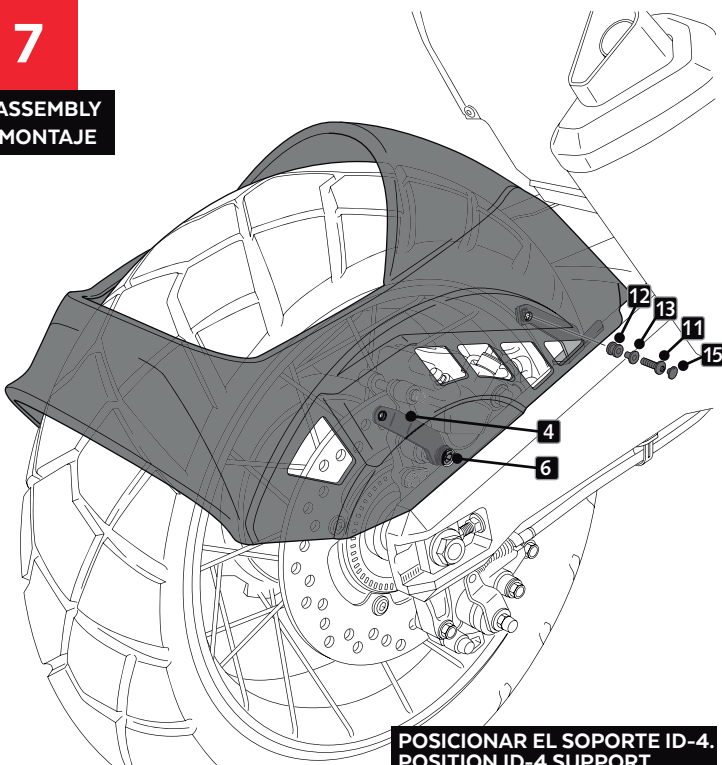
6

ASSEMBLY
MONTAJE



7

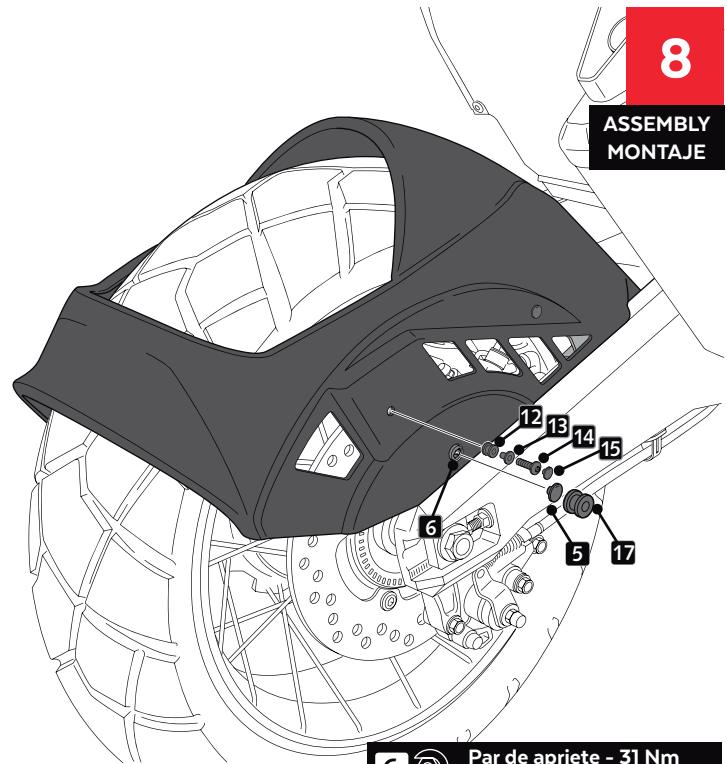
ASSEMBLY
MONTAJE



POSICIONAR EL SOPORTE ID-4.
POSITION ID-4 SUPPORT.

8

ASSEMBLY
MONTAJE



6 Par de apriete - 31 Nm
Tightening torque - 31Nm