

TNH1171 - KNH1171

PARAMOTORE SPECIFICO - SPECIFIC ENGINE GUARD - PARE-CARTER SPECIFIQUE - SPEZIFISCHER STURZBÜGEL - DEFENSA DE MOTOR ESPECÍFICA - PARAMOTOR ESPECÍFICO

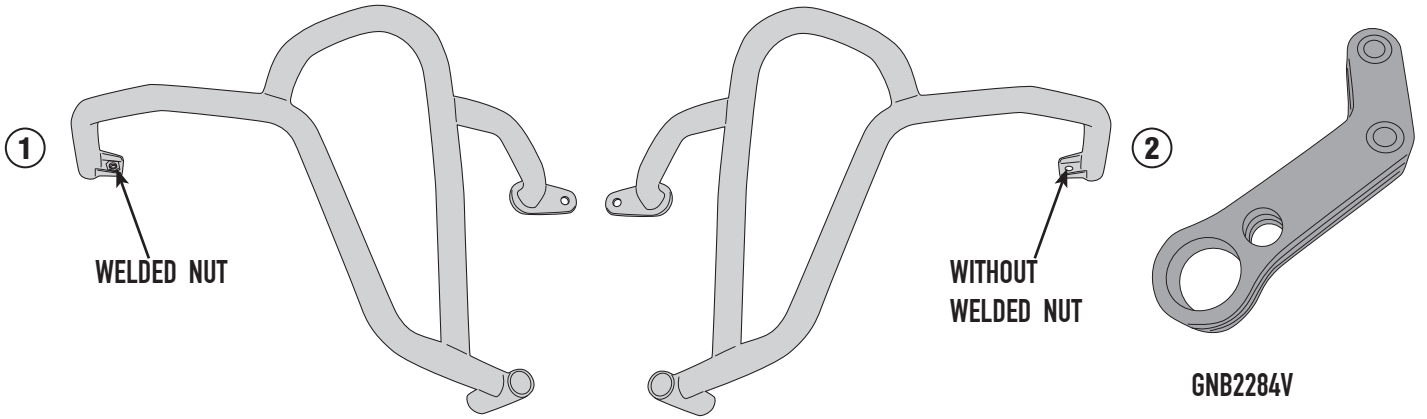
HONDA CB 500 X (2019/2021)

N°	Descrizione	Caratteristiche	Codice	Quantità
1	Paramotore - Engine Guard - Pare-carter - Sturzbuegel Defensa De Moto - Paramotor	-	TNH1171DXV TNH1171SXV	2 (Right; Left)
2	Supporto Interno - Inner support Support interne - Soporte Interno Innere Unterstützung - Suporte Interno	-	GNB2284V	1
3	Piastrina di supporto - Support plate Plaque de support - Trägerplatte Pletina de soporte - Placa de apoio	-	GL4169V	2
4	Vite - Screw - Vis - Schraube Tornillo - Parafuso	TBEI M8x45	845TBEI	4
5	Vite - Screw - Vis - Schraube Tornillo - Parafuso	TCEI M8x35	835TCEI	1
6	Vite - Screw - Vis - Schraube Tornillo - Parafuso	TBEIS M10x50	1050TBEIS	2
7	Vite - Screw - Vis - Schraube Tornillo - Parafuso	TES M10x80	1080TES	1
8	Vite - Screw - Vis - Schraube Tornillo - Parafuso	TES M10x90	1090TES	1
9	Rondella spaccata - Split washer - Scheibe - Rondelle fendue Arandela seccionada - Arruela Dentada	Ø8	Z1060	3
10	Rondella Inox - Stainless Steel Washer Rondelle Inox - Rostfreie Unterlegscheibe Aus Stahl Arandela Inox Arruela Lisa De Aço Inox	Foro Ø8/Esterno 14mm Sp.0,3	805RONX	2
11	Rondella - Washer - Rondelle - Scheibe Arandela - Arruela	Foro Ø8/Esterno 14mm	814RON	3
12	Rondella Inox - Stainless Steel Washer Rondelle Inox - Rostfreie Unterlegscheibe Aus Stahl Arandela Inox -Arruela De Aço Inox	Ø10	10RONSX	4
13	Rondella - Washer - Rondelle - Scheibe Arandela - Arruela	Ø10	10RON	2
14	Distanziale - Spacer - Entretoise - Distanzstueck Distanciador - Espaçador	Ø14x18 Foro 10mm	C14L18F10FET	1
15	Dado - Bolt - Ecrou Mutter - Tuerca - Porca	Dado Autobloccante Flangiato M8	8DADIFN	2
16	Tappo - Cap - Fiche - Stecker Enchufe - Capa	-	25TAP12	2
17	Coprivite - Screw Cap - Cache Vis - Stopsschraube Tapa Tornillo - Capa do Parafuso	-	17COP	2
18	Distanziale - Spacer - Entretoise - Distanzstueck Distanciador - Espaçador	-	V1094	4
19	Rondella In Gomma - Rubber Washer Rondelle En Gomme - Gummischeibe Arandela De Goma - Arruela De Borracha	Foro Ø13,5/Esterno 25mm Sp.3mm	Z2500	4
20	Componenti Originali - Original Parts Parties Originales - Original Bauteile Componentes Originales - Componentes Originais	-	-	-
21	Particolari Inclusi nel TNH1171 Components Included In The TNH1171 Pièces Inclues Dans TNH1171 Die Einzelnen Teile Sind Bei TNH1171 Despieces Incluidos TNH1171 Componentes incluidos na TNH1171	-	-	-

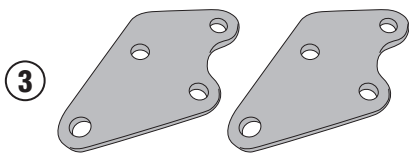
TNH1171 - KNH1171

PARAMOTORE SPECIFICO - SPECIFIC ENGINE GUARD - PARE-CARTER SPECIFIQUE - SPEZIFISCHER STURZBÜGEL - DEFENSA DE MOTOR ESPECÍFICA - PARAMOTOR ESPECÍFICO

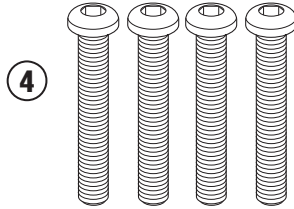
HONDA CB 500 X (2019/2021)



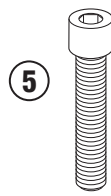
TNH1171DXV/TNH1171SXV



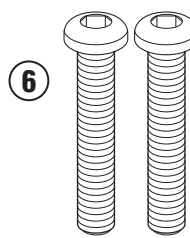
GL4169V



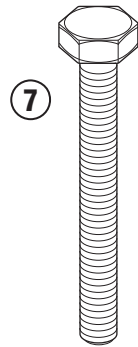
M8x45mm



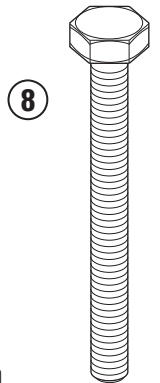
M8x35mm



M10x50mm



M10x80mm



M10x90mm



Hole Ø8mm



Hole Ø8mm/
External Ø13mm
D.0,3mm



Hole Ø8mm/
External Ø14mm



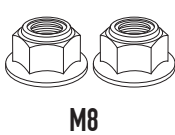
Hole Ø10mm



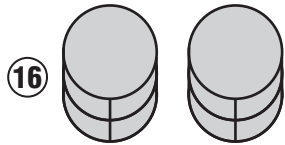
Hole Ø10mm



Hole Ø10mm/
External Ø14mm
H.18mm



M8



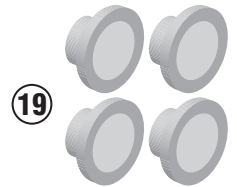
25TAPBA



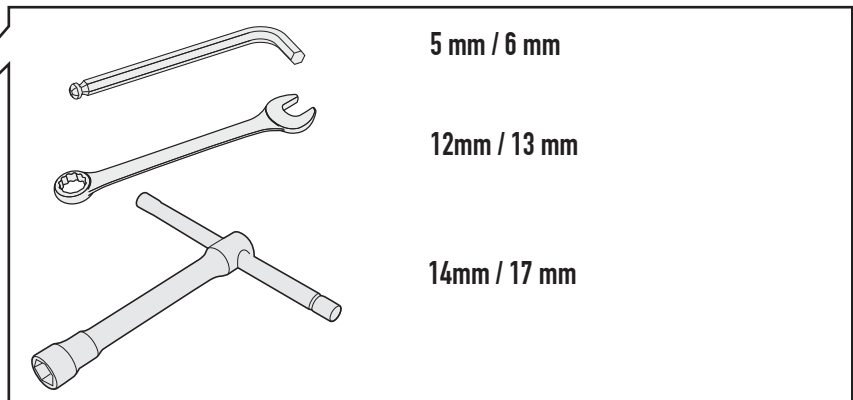
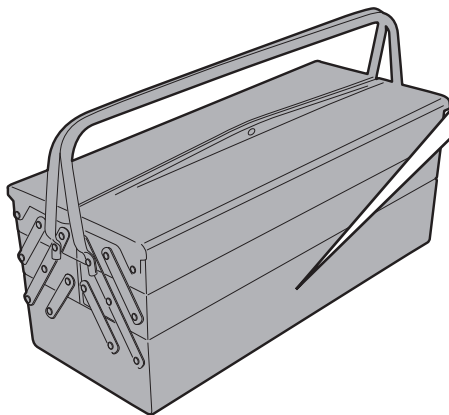
17COP



Hole Ø13,5mm/
External Ø25mm
D.3mm



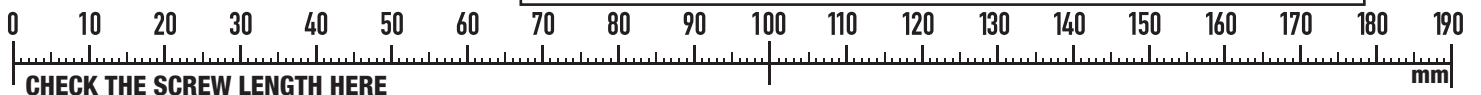
V1094



5 mm / 6 mm

12mm / 13 mm

14mm / 17 mm

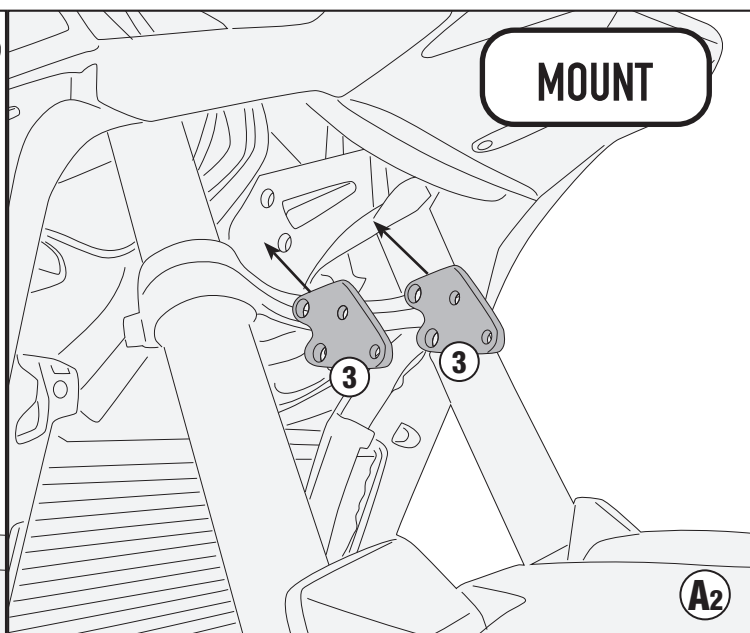
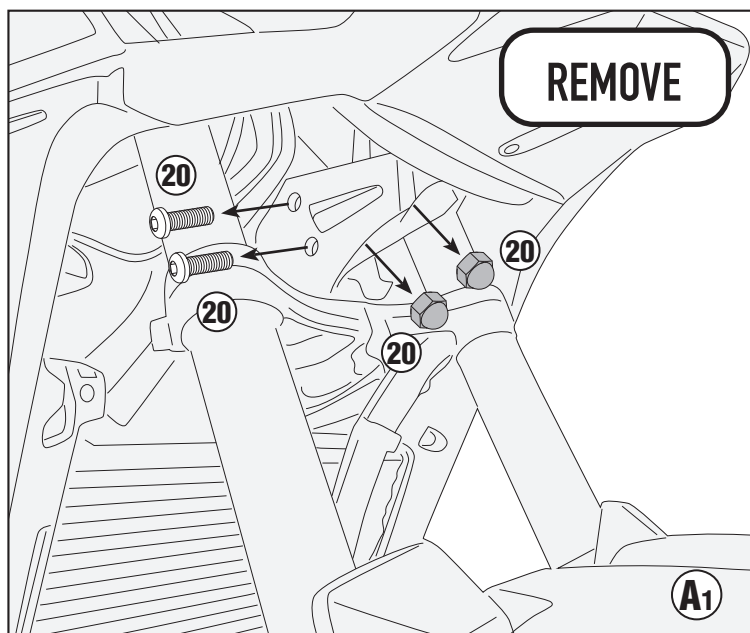
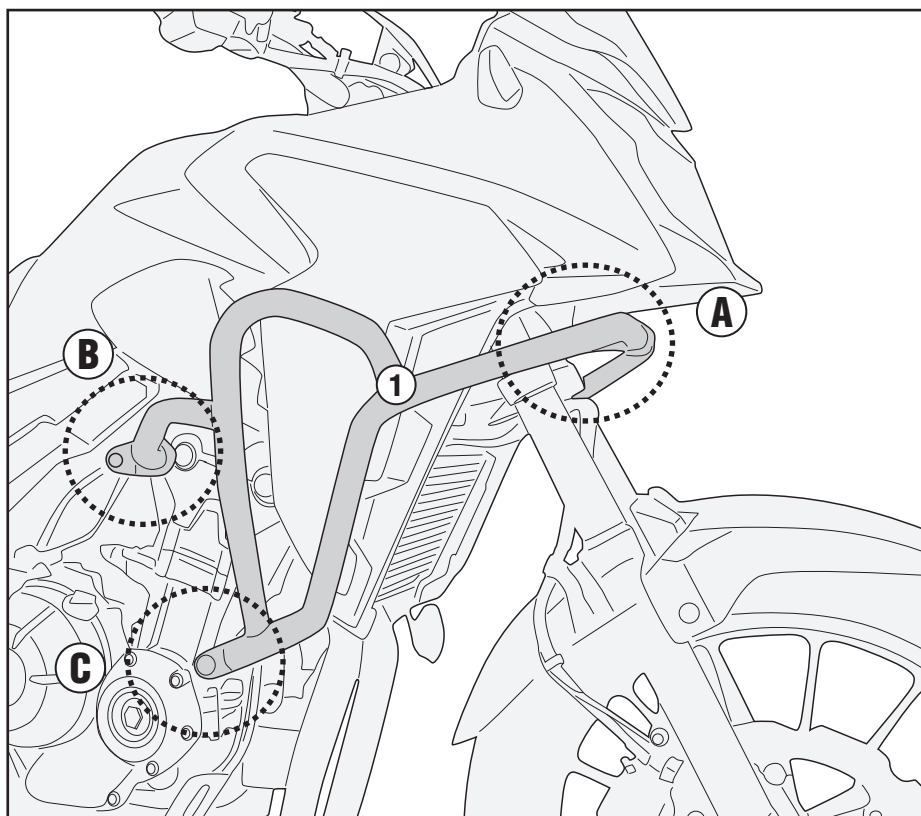


ISTRUZIONI DI MONTAGGIO - MOUNTING INSTRUCTIONS
INSTRUCTIONS DE MONTAGE - BAUANLEITUNG
INSTRUCCIONES DE MONTAJE - INSTRUÇÕES DE MONTAGEM

TNH1171 - KNH1171

PARAMOTORE SPECIFICO - SPECIFIC ENGINE GUARD - PARE-CARTER SPECIFIQUE - SPEZIFISCHER STURZBÜGEL - DEFENSA DE MOTOR ESPECÍFICA - PARAMOTOR ESPECÍFICO

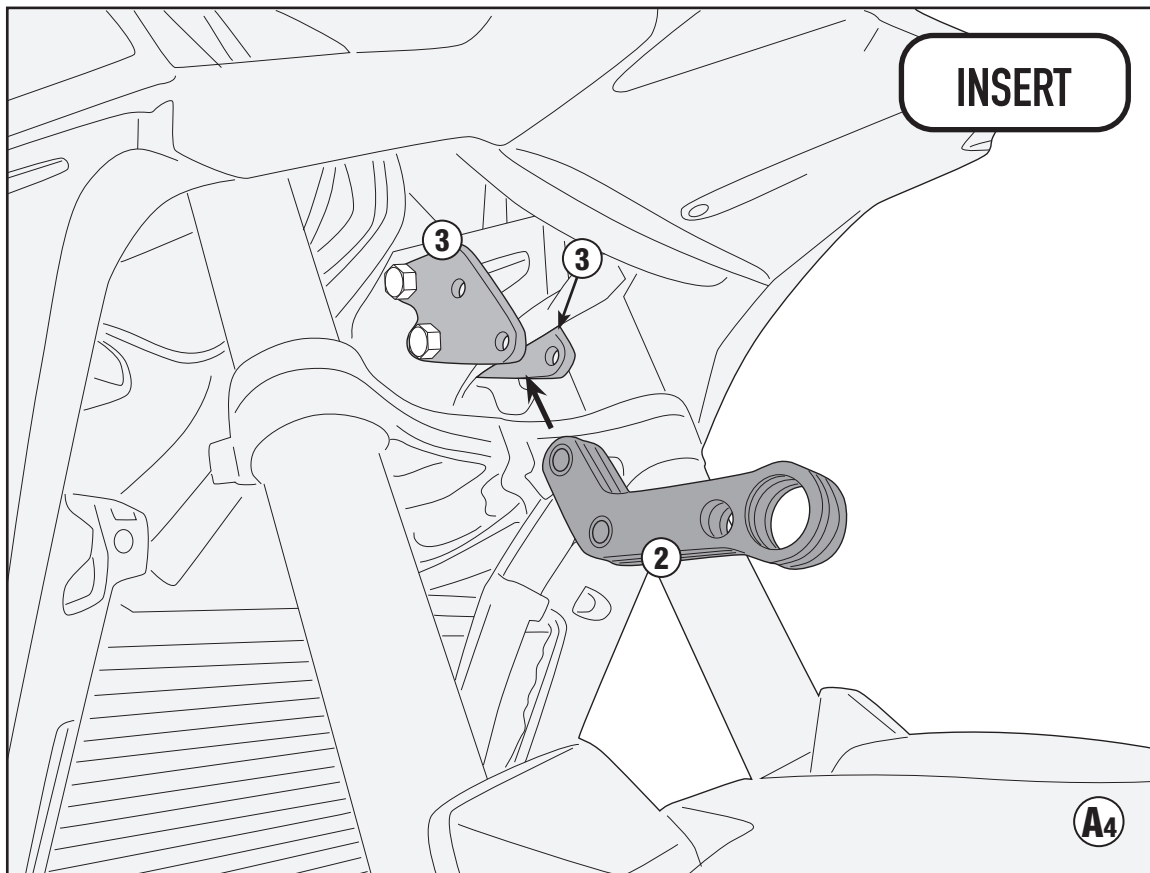
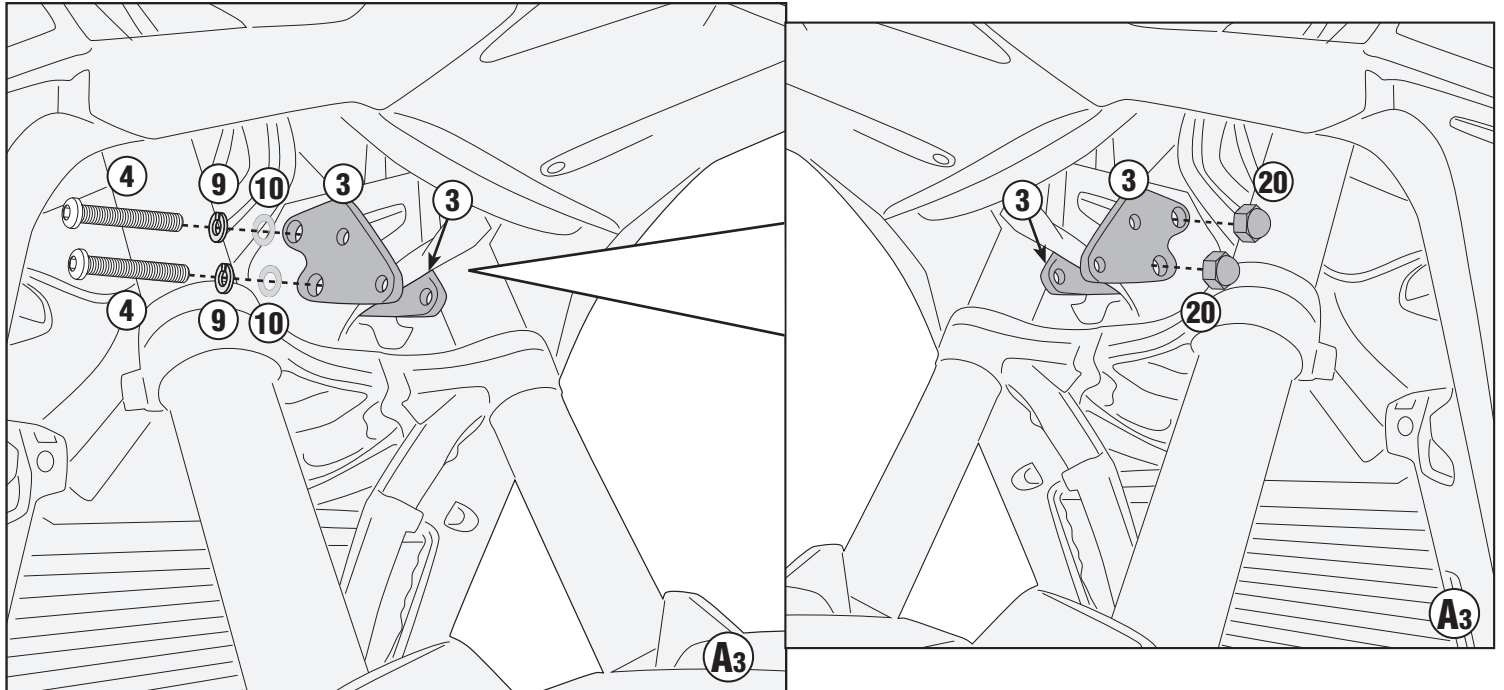
HONDA CB 500 X (2019/2021)



TNH1171 - KNH1171

PARAMOTORE SPECIFICO - SPECIFIC ENGINE GUARD - PARE-CARTER SPECIFIQUE - SPEZIFISCHER STURZBÜGEL - DEFENSA DE MOTOR ESPECÍFICA - PARAMOTOR ESPECÍFICO

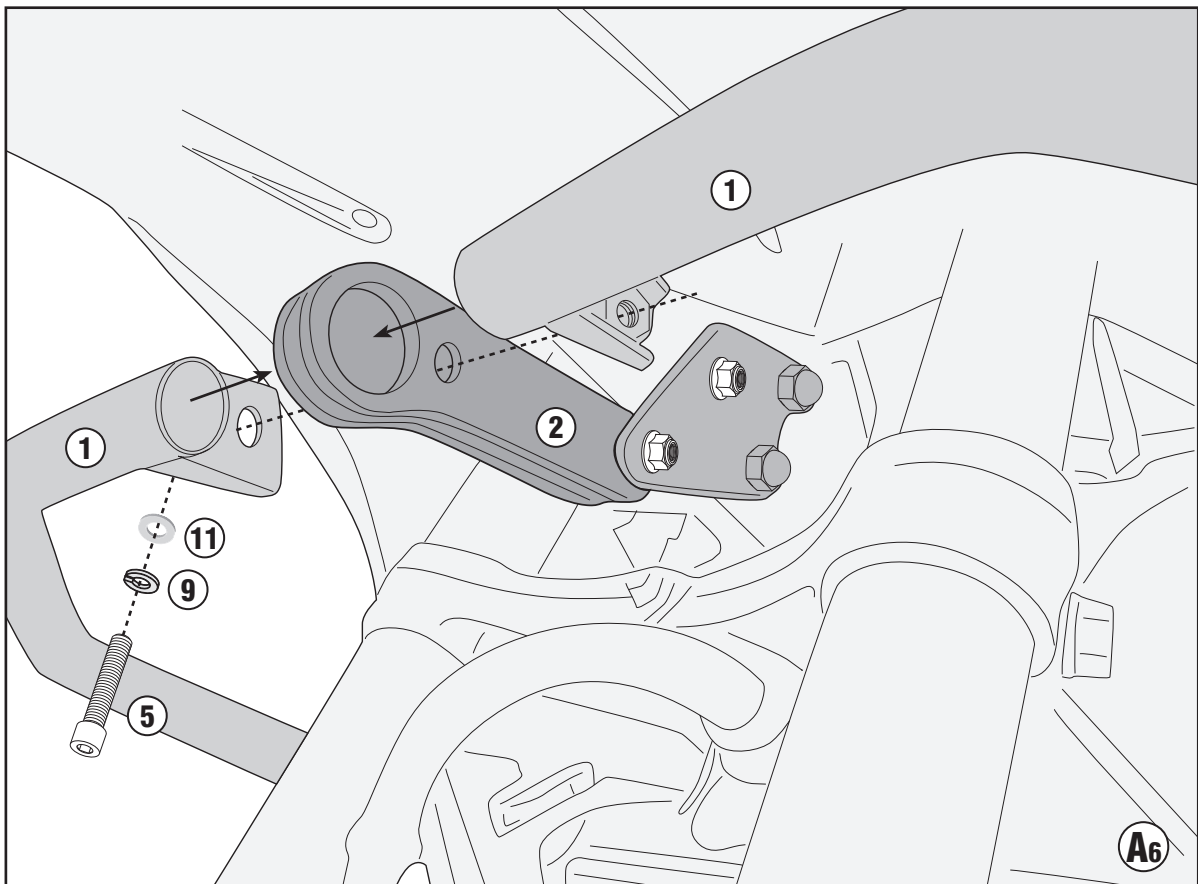
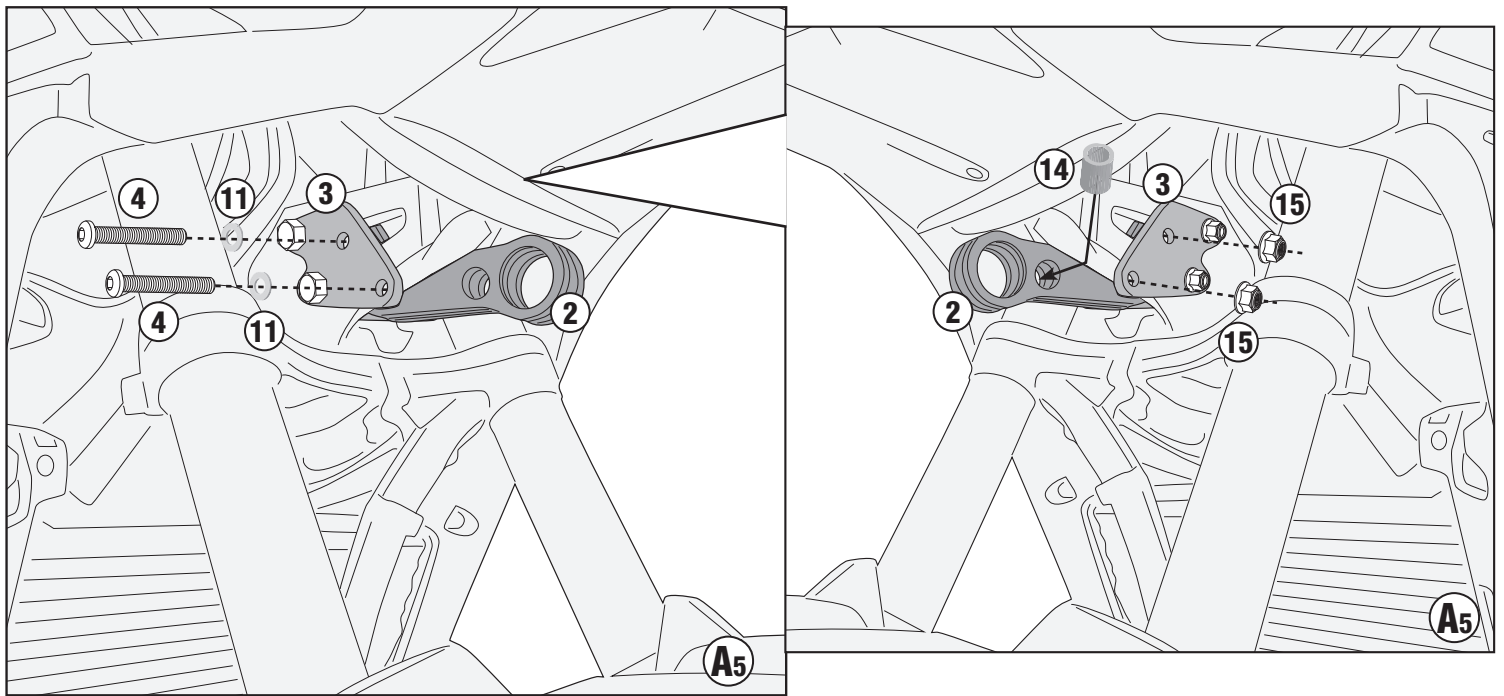
HONDA CB 500 X (2019/2021)



TNH1171 - KNH1171

PARAMOTORE SPECIFICO - SPECIFIC ENGINE GUARD - PARE-CARTER SPECIFIQUE - SPEZIFISCHER STURZBÜGEL - DEFENSA DE MOTOR ESPECÍFICA - PARAMOTOR ESPECÍFICO

HONDA CB 500 X (2019/2021)

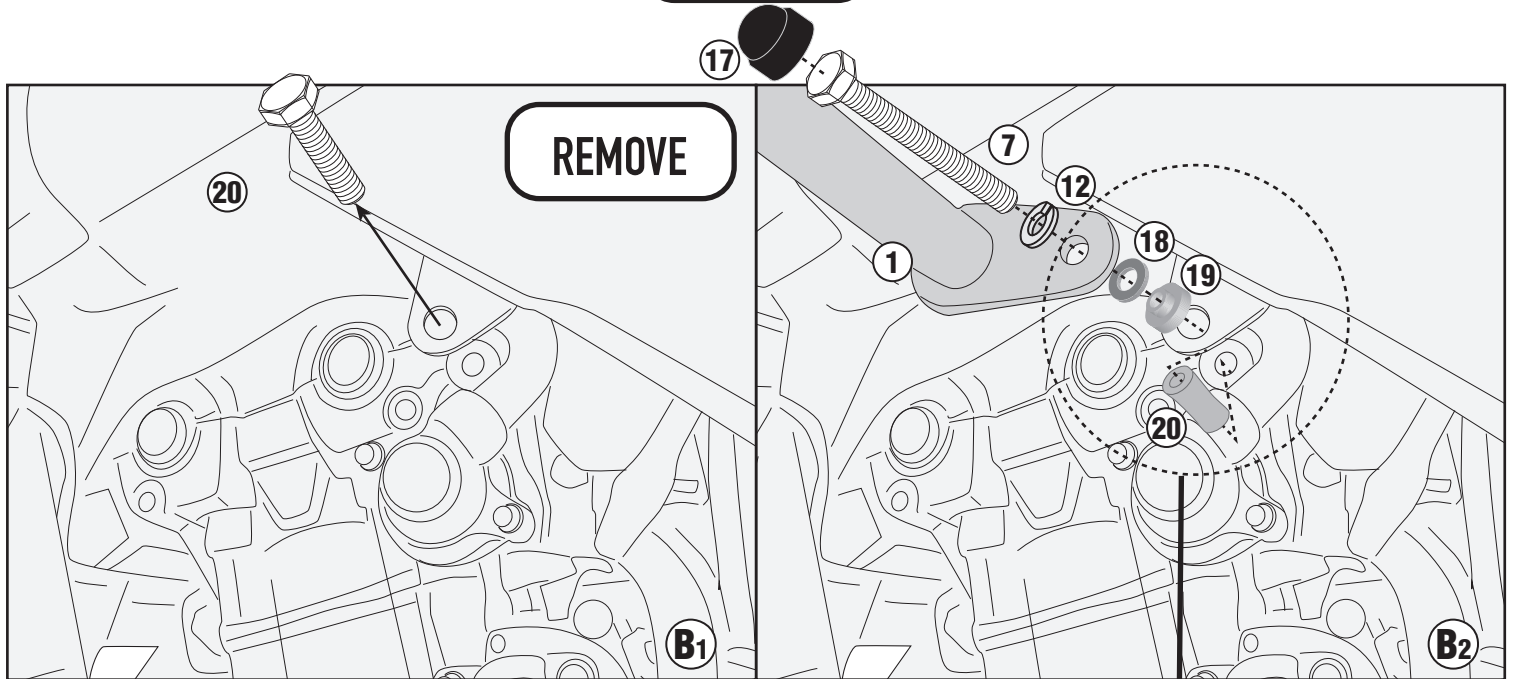


TNH1171 - KNH1171

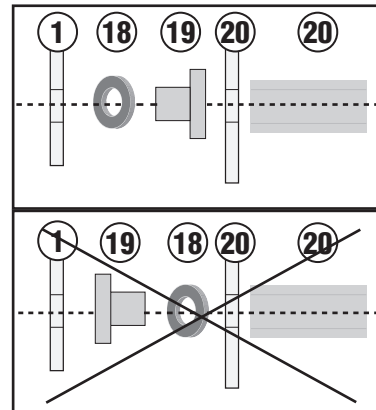
PARAMOTORE SPECIFICO - SPECIFIC ENGINE GUARD - PARE-CARTER SPECIFIQUE - SPEZIFISCHER STURZBÜGEL - DEFENSA DE MOTOR ESPECÍFICA - PARAMOTOR ESPECÍFICO

HONDA CB 500 X (2019/2021)

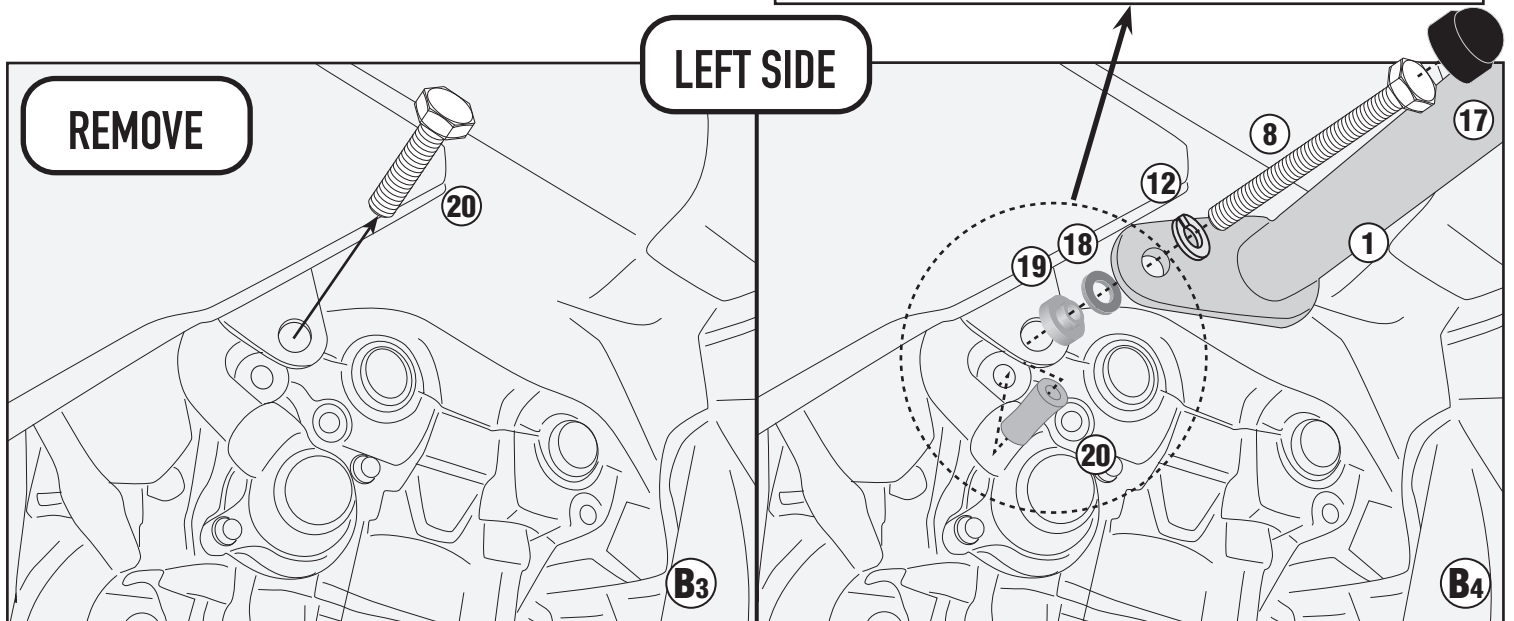
RIGHT SIDE



- ATTENZIONE AL VERSO DEL DISTANZIALE
- PAY ATTENTION TO THE DIRECTION OF THE SPACER
- ATTENTION AU SENS DE L'ENTRETOISE
- ACHTEN SIE AUF DIE RICHTUNG DES ABSTANDSHALTERS
- PRESTE ATENCIÓN A LA DIRECCIÓN DEL ESPACIADOR
- PRESTE ATENÇÃO NA DIREÇÃO DO ESPAÇADOR



LEFT SIDE



TNH1171 - KNH1171

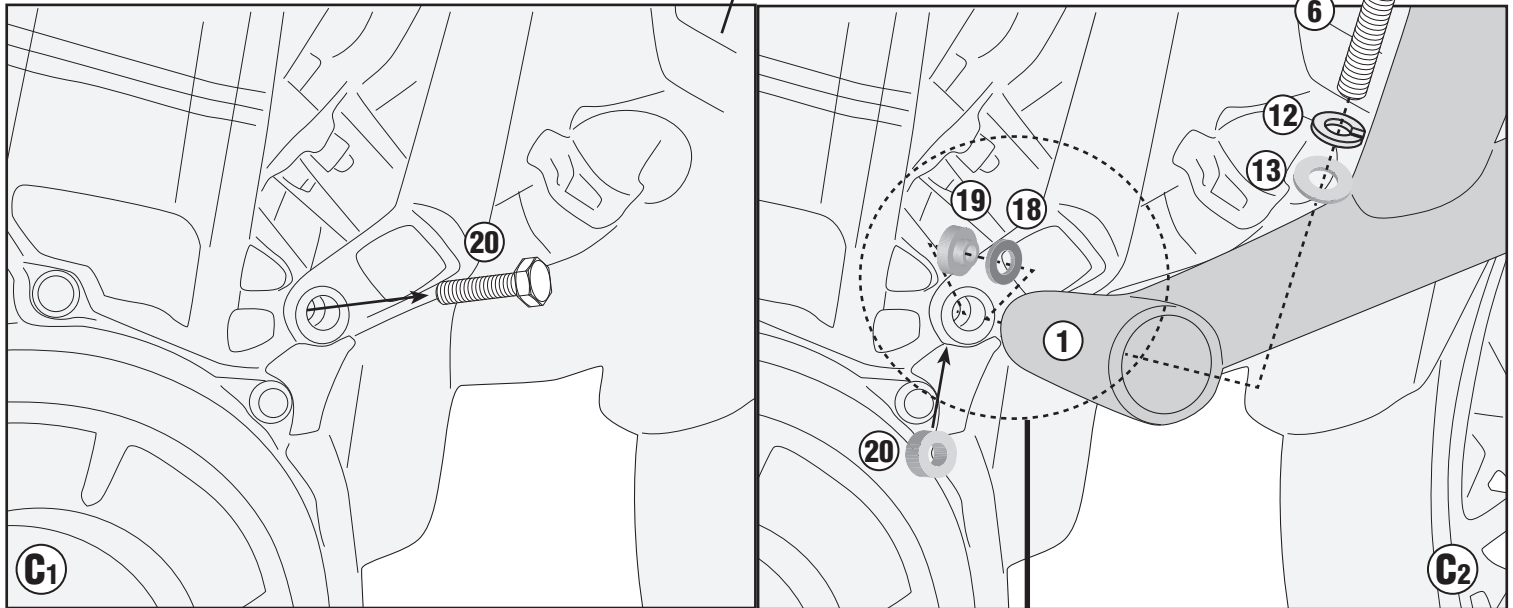
PARAMOTORE SPECIFICO - SPECIFIC ENGINE GUARD - PARE-CARTER SPECIFIQUE - SPEZIFISCHER STURZBÜGEL - DEFENSA DE MOTOR ESPECÍFICA - PARAMOTOR ESPECÍFICO

HONDA CB 500 X (2019/2021)

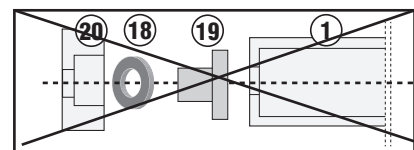
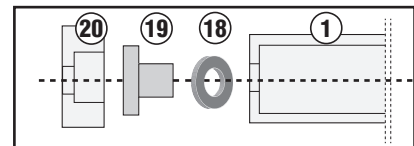
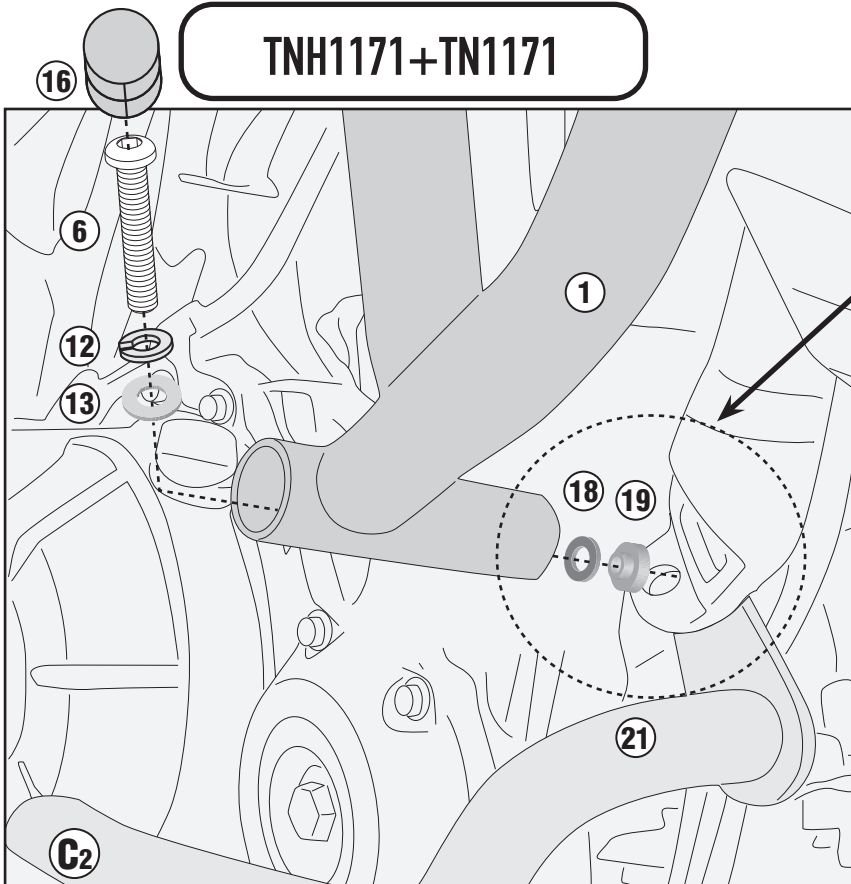
ONLY TNH1171

RIGHT SIDE

LEFT SIDE



TNH1171+TN1171



- ATTENZIONE AL VERSO DEL DISTANZIALE
- PAY ATTENTION TO THE DIRECTION OF THE SPACER
- ATTENTION AU SENS DE L'ENTRETOISE
- ACHTEN SIE AUF DIE RICHTUNG DES ABSTANDSHALTERS
- PRESTE ATENCIÓN A LA DIRECCIÓN DEL ESPACIADOR
- PRESTE ATENÇÃO NA DIREÇÃO DO ESPAÇADOR