

# 9222FZ - KZ9222

MONORACK SPECIFICO - SPECIFIC MONORACK - MONORACK SPECIFIQUE - SPEZIFISCHES MONORACK - MONORACK ESPECÍFICO - MONORACK ESPECÍFICA

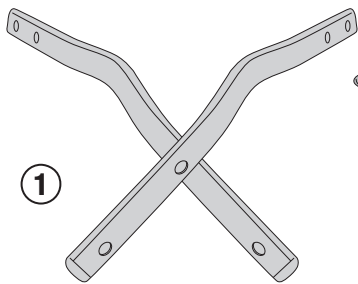
## CF MOTO 700CL-X (2021)

N°	Descrizione/Description	Caratteristiche/Features	Codice/Code	Quantità/Quantity
1	Supporto laterale - Lower frame -Support latéral -Soporte lateral Untere Halterung - Suporte lateral	-	9222FZDXV 9222FZSXV	2(Right,Left)
2	Supporto superiore - Support higher - Support supérieur Halterung höher - Soporte superior - Apoio superior	-	GL4988DXV GL4988SXV	2(Right,Left)
3	Vite - Screw - Vis - Schraube Tornillo - Parafuso	TBEI M8x70	870TBEI	2
4	Vite - Screw - Vis - Schraube Tornillo - Parafuso	TBEI M8x80	880TBEI	2
5	Vite - Screw - Vis - Schraube Tornillo - Parafuso	TBEIFH M8x30	830TBEIFH	4
6	Rondella spaccata - Split washer Scheibe - Rondelle fendue Arandela seccionada - Arruela Dentada	Foro Ø8mm	Z1060	4
7	Rondella - Washer Rondelle - Scheibe Arandela - Arruela	Foro Ø8mm/ Esterno Ø20mm / Sp.2mm	820RON	4
8	Distanziale - Spacer Entretoise - Distanzstueck Distanciador - Espaçador	Ø18x7 Foro 8,5mm	C18L7F8,5T	2
9	Distanziale - Spacer Entretoise - Distanzstueck Distanciador - Espaçador	Ø14x40 Foro 8,5mm	C14L40F8,5T	4
10	Distanziale - Spacer Entretoise - Distanzstueck Distanciador - Espaçador	Ø12x12 Foro 8,5mm	C12L12F8,5T	8
11	Mousse Protettiva - Protective Rubber Pads Mousse De Protection - Schutzgummi Espuma Protectora	-	MOUSSE TB54	4
12	Dado - Bolt - Ecrou - Mutter Tuerca - Porca	Dado Autobloccante Flangiato M8 (H9,5mm)	8DADIFN	4
13	Tappo - Cap Fiche - Stecker Enchufe - Capa	-	13COP	4
14	Componenti Originali - Original Parts Parties Originales - Original Bauteile Componentes Originales - Componentes Originais	-	-	-
15	Particolari Inclusi Nel Kit Viteria Della Piastra Components Included In The Fitting Kit Of The Plate Pièces Inclues Dans Le Kit De Vis De La Platine Die Einzelnen Teile Sind Bei Montagekit Der Platte Enthalten Despieces Incluidos En El Kit De Anclajes De La Parrilla Explodiu Incluído No Kit As Âncoras Da Grelha	-	-	-

# 9222FZ - KZ9222

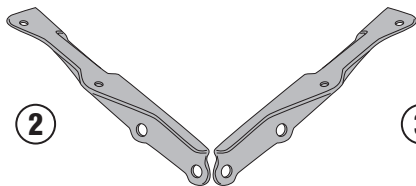
MONORACK SPECIFICO - SPECIFIC MONORACK - MONORACK SPECIFIQUE - SPEZIFISCHES MONORACK - MONORACK ESPECÍFICO - MONORACK ESPECÍFICA

## CF MOTO 700CL-X (2021)



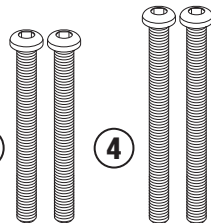
1

9222FZDXV/9222FZSXV



2

GL4988DXV/GL4988SXV



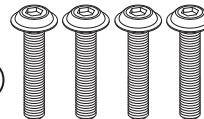
3

M8x70mm

4

M8x80mm

5



M8x30mm



6

Ø8mm



7

Hole Ø8mm/  
External Ø20mm/  
D.2mm



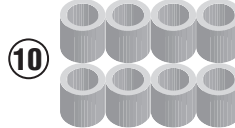
8

Hole Ø8,5mm/  
External Ø18mm/  
H.7mm



9

Hole Ø8,5mm/  
External Ø14mm/  
H.40mm



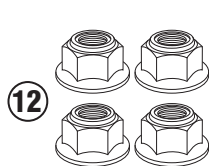
10

Hole Ø8,5mm/  
External Ø12mm/  
H.12mm



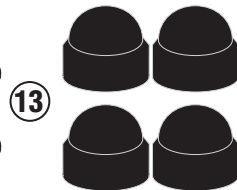
11

MOUSSE TB54



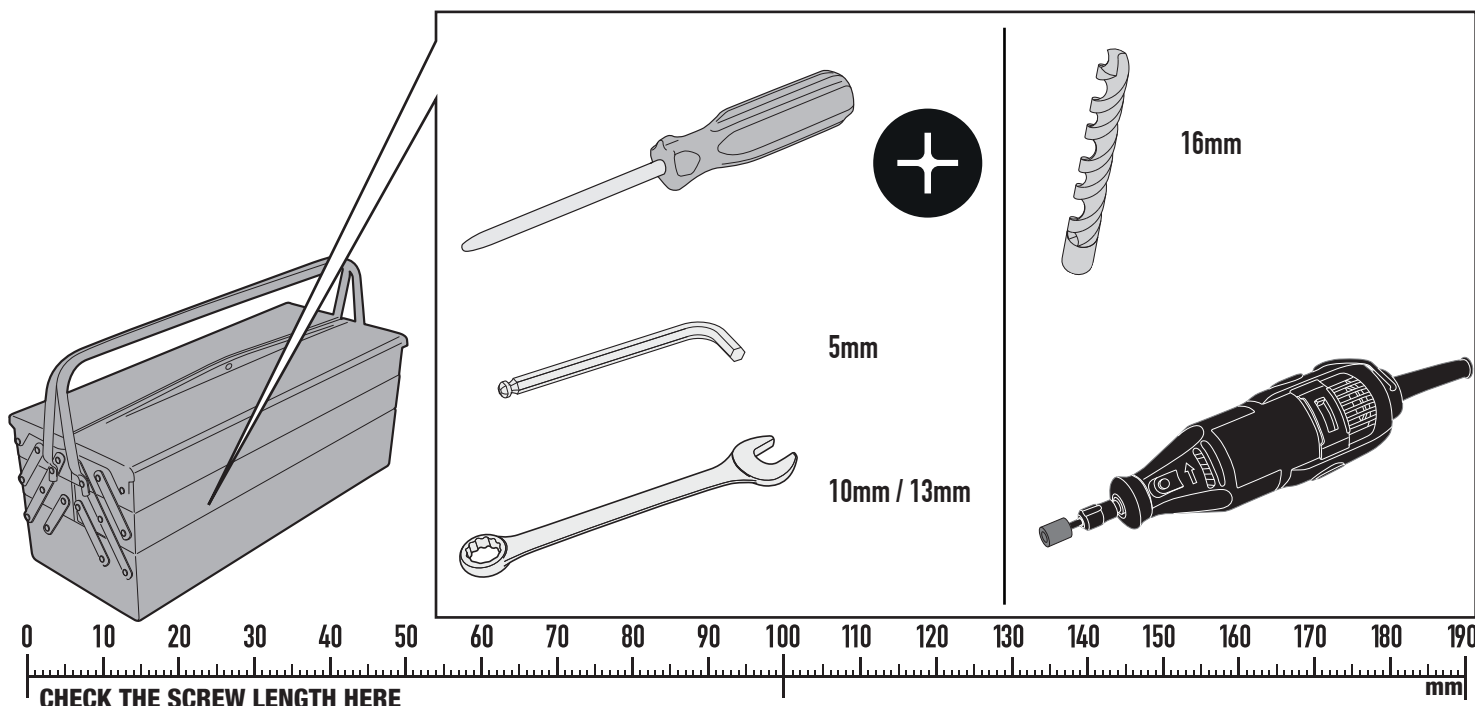
12

M8



13

13COP

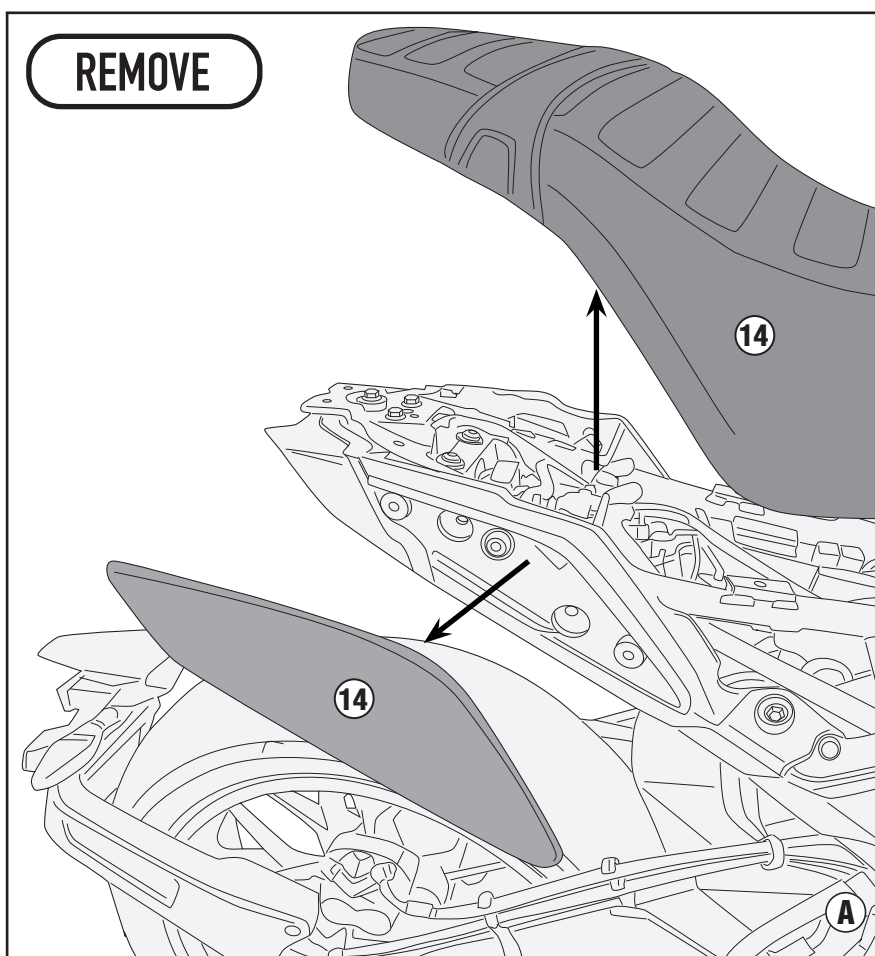
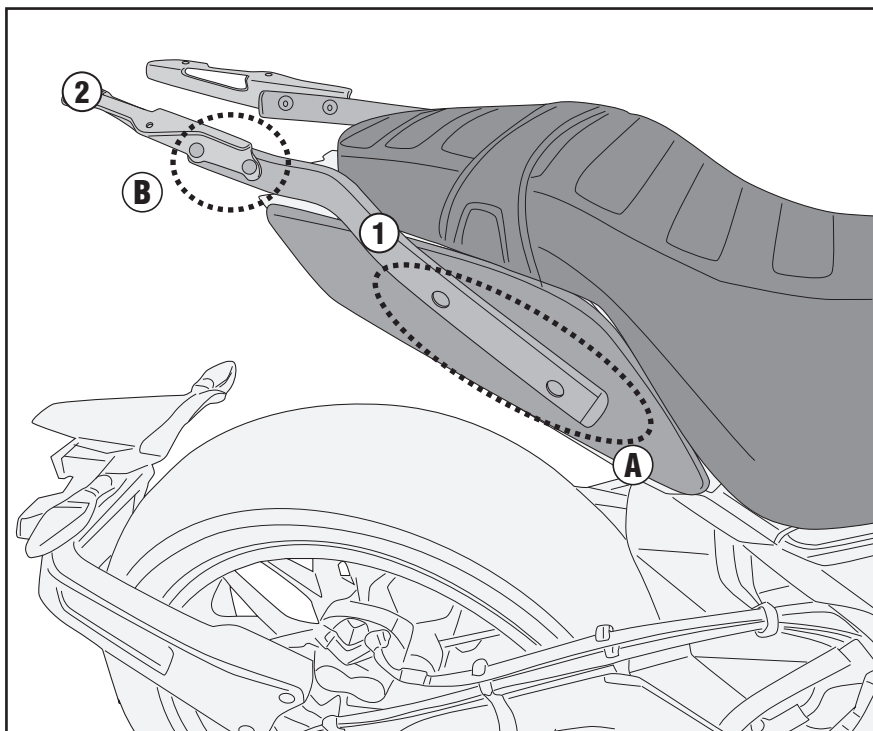


0 10 20 30 40 50 60 70 80 90 100 110 120 130 140 150 160 170 180 190  
CHECK THE SCREW LENGTH HERE mm

# 9222FZ - KZ9222

MONORACK SPECIFICO - SPECIFIC MONORACK - MONORACK SPECIFIQUE - SPEZIFISCHES MONORACK - MONORACK ESPECÍFICO - MONORACK ESPECÍFICA

## CF MOTO 700CL-X (2021)



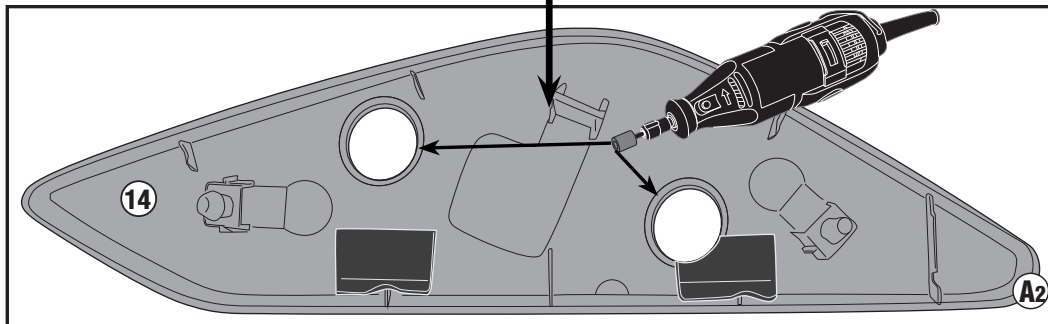
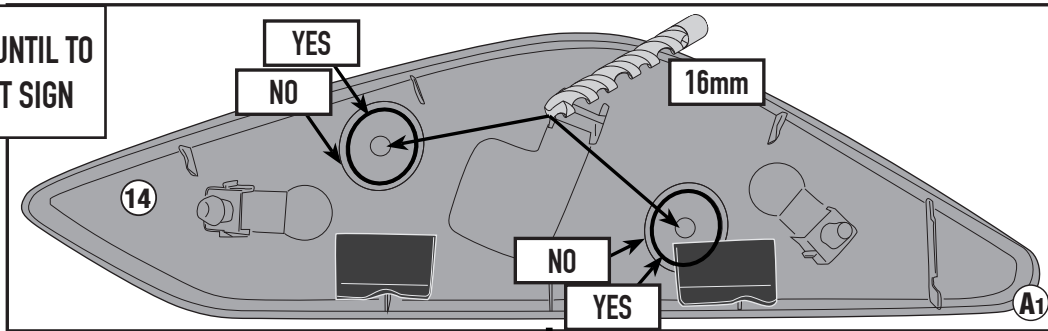
# 9222FZ - KZ9222

MONORACK SPECIFICO - SPECIFIC MONORACK - MONORACK SPECIFIQUE - SPEZIFISCHES MONORACK - MONORACK ESPECÍFICO - MONORACK ESPECÍFICA

## CF MOTO 700CL-X (2021)

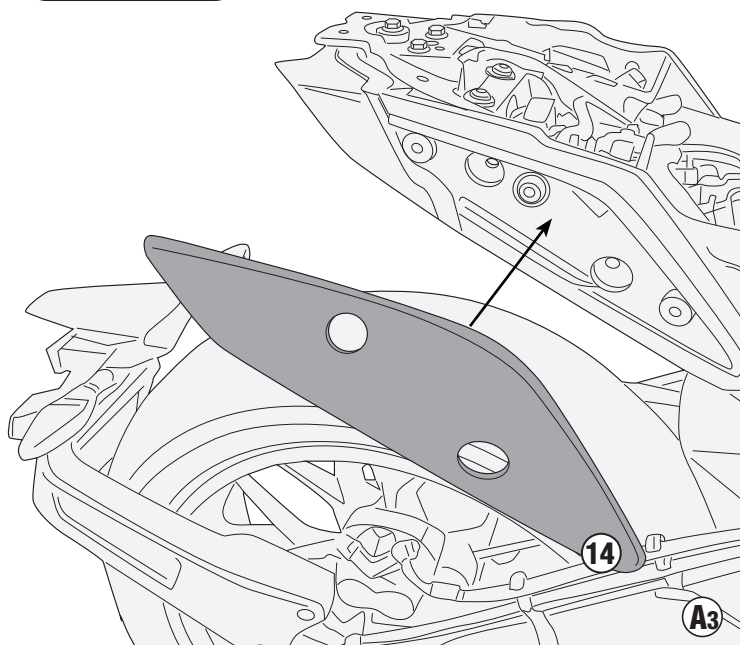


DRILLING UNTIL TO THE FIRST SIGN

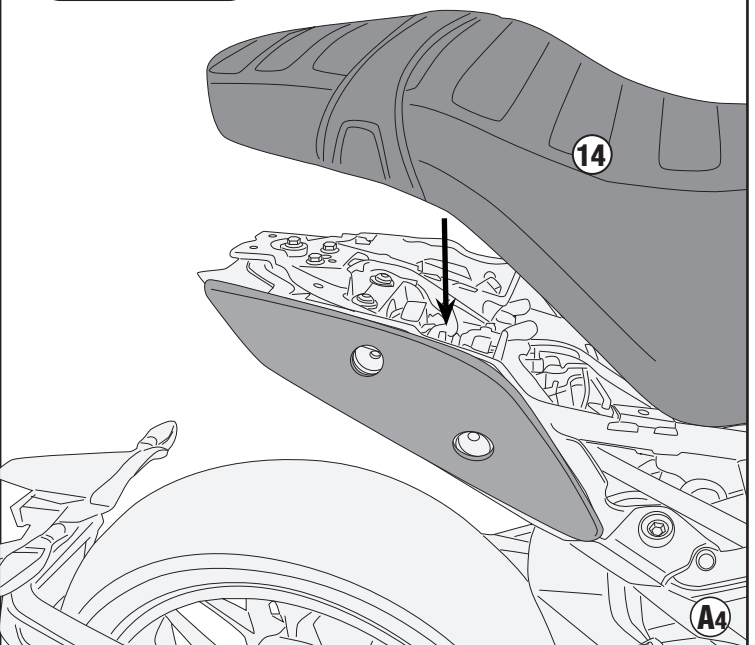


- ASOLARE QUANTO BASTA PER CREARE LA CORRETTA SEDE DELLA MOUSSE PROTETTIVA N.11
- DRILL THE HOLES AND ENLARGE ENOUGH FOR THE PROTECTIVE RUBBER PADS No.11
- BOHREN SIE DIE LÖCHER SO, DASS SIE BREIT GENUG FÜR DIE SCHUTZGUMMI n.11
- PERCEZ LES TROUS DE SORTE QU'ILS SOIENT SUFFISAMMENT GRANDS POUR LE MOUSSE DE PROTECTION n ° 11
- TALADRAR LO SUFICIENTE PARA CREAR ESPACIO PARA LA ESPUMA PROTECTORA 11
- PERFURE OS FUROS PARA QUE ELES SEJAM GRANDES OSUFICIENTE PARA LA ESPUMA PROTECTORA n °11

REMOUNT



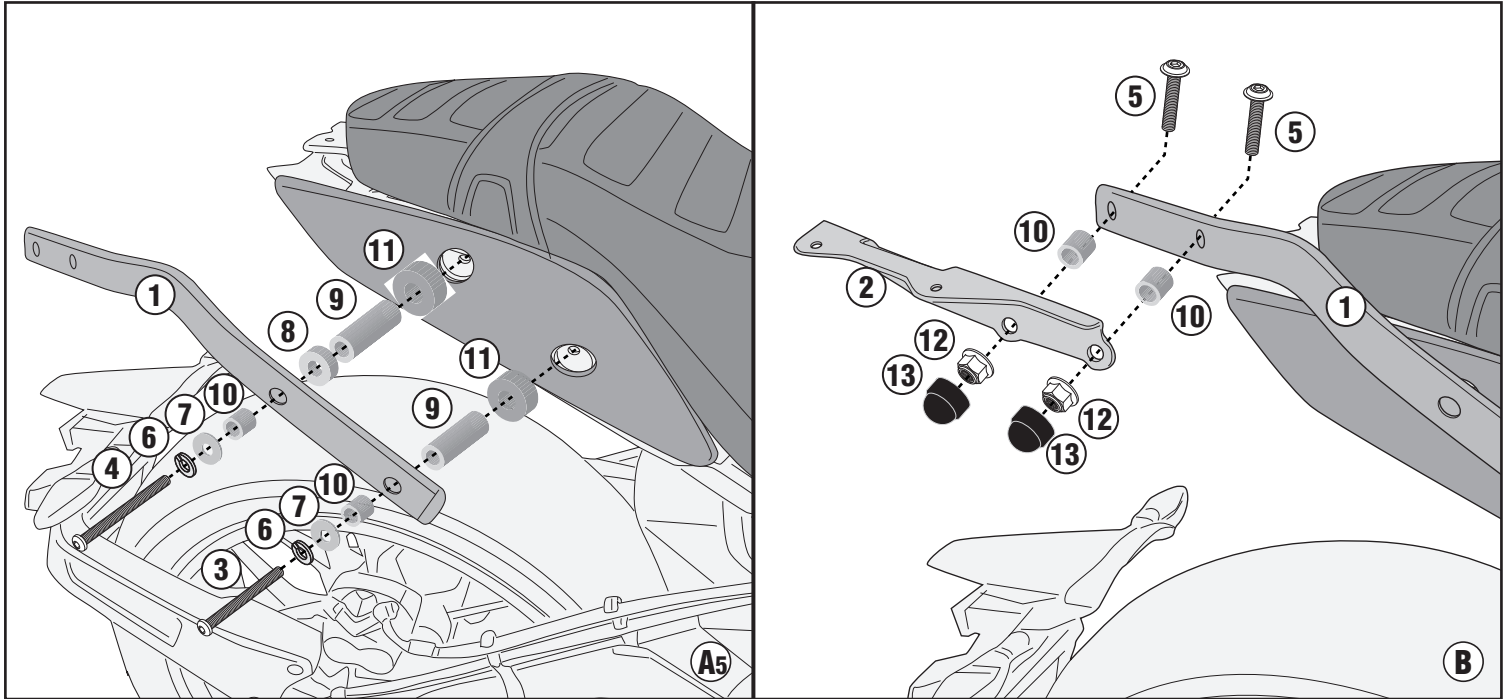
REMOUNT



# 9222FZ - KZ9222

MONORACK SPECIFICO - SPECIFIC MONORACK - MONORACK SPECIFIQUE - SPEZIFISCHES MONORACK - MONORACK ESPECÍFICO - MONORACK ESPECÍFICA

## CF MOTO 700CL-X (2021)



**ITA - Attenzione:** Serrando le viti N°3, N°4, N°5 il supporto tubolare N°1 si dovrà deformare leggermente.

**ENG - Attention:** By tightening screws N°3, N°4, N°5 the tubular support N°1 will have to deform slightly.

**DEU - Achtung:** Beim Anziehen der Schrauben Nr. 3, Nr. 4, Nr. 5 sollte sich die Rohrhalterung Nr. 1 leicht verformen.

**FRA - Attention:** En serrant les vis N°3, N°4, N°5 le support tubulaire N°1 devra se déformer légèrement.

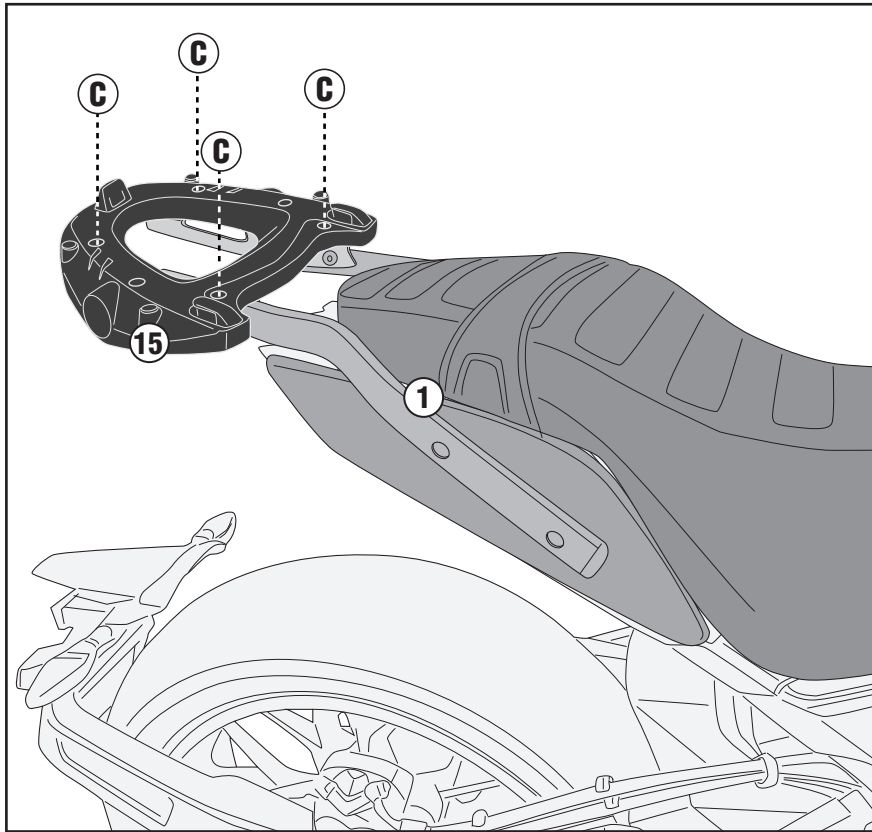
**SPA - Atención:** Apretando los tornillos N°3, N°4, N°5 el soporte tubular N°1 deberá deformarse ligeramente.

**POR - Atenção:** Ao apertar os parafusos N°3, N°4, N°5 o suporte tubular N°1 terá de se deformar ligeiramente.

# 9222FZ - KZ9222

MONORACK SPECIFICO - SPECIFIC MONORACK - MONORACK SPECIFIQUE - SPEZIFISCHES MONORACK - MONORACK ESPECÍFICO - MONORACK ESPECÍFICA

## CF MOTO 700CL-X (2021)



### M5M/M6M PLATE

