

# SOZIUSHALTEGRIFF / PILLION HANDLE

HONDA X-ADV (750ccm)  
(2021-2024)

Art.Nr./Item-no.:

42199531 00 01 schwarz/black

HONDA Forza 750  
(2021-)

Art.Nr./Item-no.:

42199528 00 01 schwarz/black



HONDA X-ADV (750ccm)  
(2025-)

Art.Nr./Item-no.:

42199555 00 01 schwarz/black

## Inhalt

1x 700011664 Soziushaltegriff

1x 700011665 Schraubensatz:

- 2 Linsenschrauben M8x35
- 2 Linsenschrauben M8x25
- 4 U-Scheibe Ø8,4
- 2 Aludistanz Ø25x9x10
- 2 Aludistanz Ø18x9x5

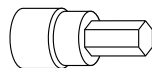
## Content

1x 700011664 Pillion handle

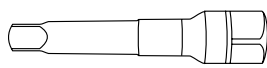
1x 700011665 Screw kit:

- 2 Filister head screw M8x35
- 2 Filister head screw M8x25
- 4 Washer Ø8,4
- 2 Alu spacer Ø25x9x10
- 2 Alu spacer Ø18x9x5

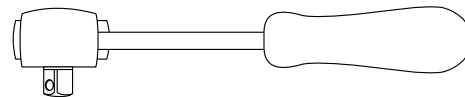
## Benötigte Werkzeuge / Required tools



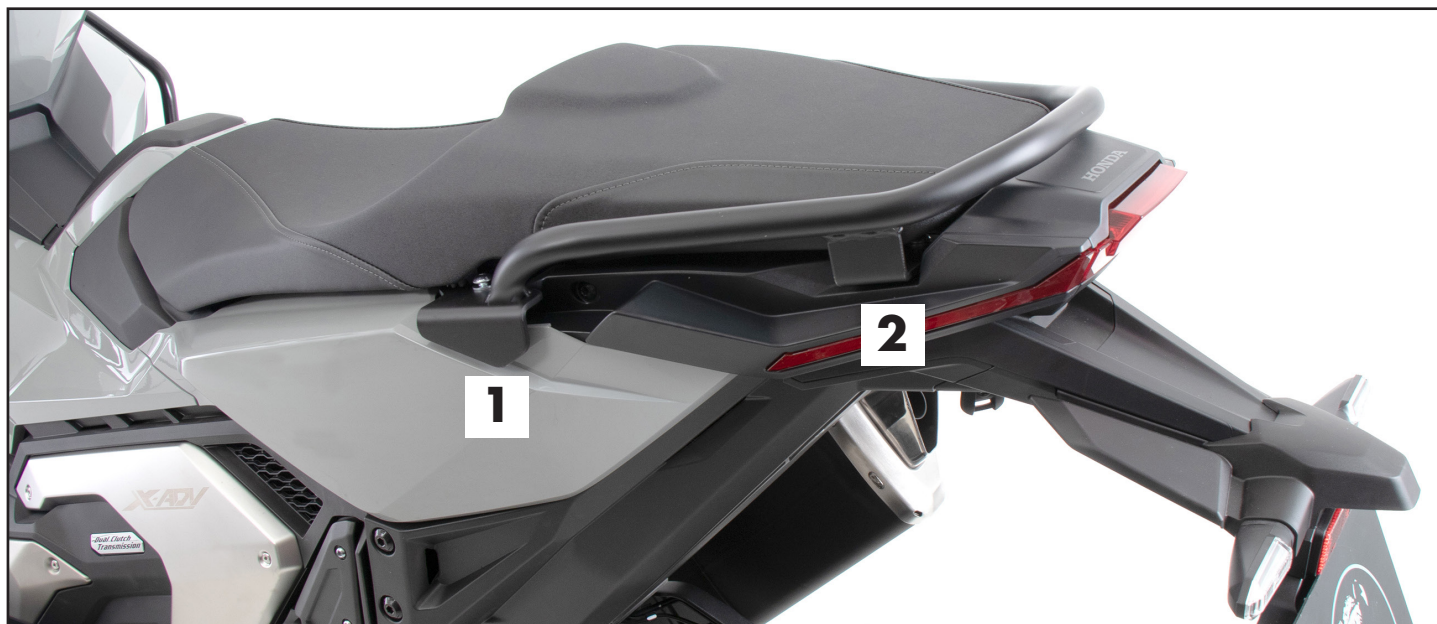
Set



Verlängerung/extension



Ratsche/Ratchet



## Wichtig / Important:

Beachten Sie die in Ihrem Land geltenden Zulassungsbestimmungen.

Für den Bereich der BRD gilt: Ein Eintrag in die Fahrzeugpapiere ist nicht erforderlich.

Wir empfehlen, die Montage in einer Fachwerkstatt durchführen zu lassen. Bei der Montage, alle zugänglichen Schrauben vorerst nur locker andrehen, sodass eine spannungsfreie Montage gewährleistet wird. Beim Anziehen der Schrauben, Anzugsmomente beachten.

We recommend having the installation carried out in a professional workshop. During installation, tighten all accessible screws loosely at first to ensure tension-free installation. When tightening the screws, observe the tightening torques.

## Vorbereitende Maßnahmen / Preparatory actions

Original-Soziushaltegriffe demontieren, diese entfallen. Remove the original grab handles, these are no longer required.

## Montageanleitung / Installation Instruction

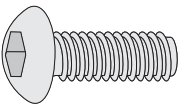
### Montage des Soziushaltegriffs vorne rechts/links:

Mit Linsenschraube M8x35 und U-Scheibe Ø8,4. Zwischen Lasche und Verschraubungspunkt die Aludistanz Ø25xØ9x10 fügen.

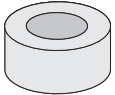
### Fastening of the pillion handle front right/left:

With filister head screw M8x35 and washer Ø8,4. Add alu spacer Ø25xØ9x10 between lug and screw connection point.

2x



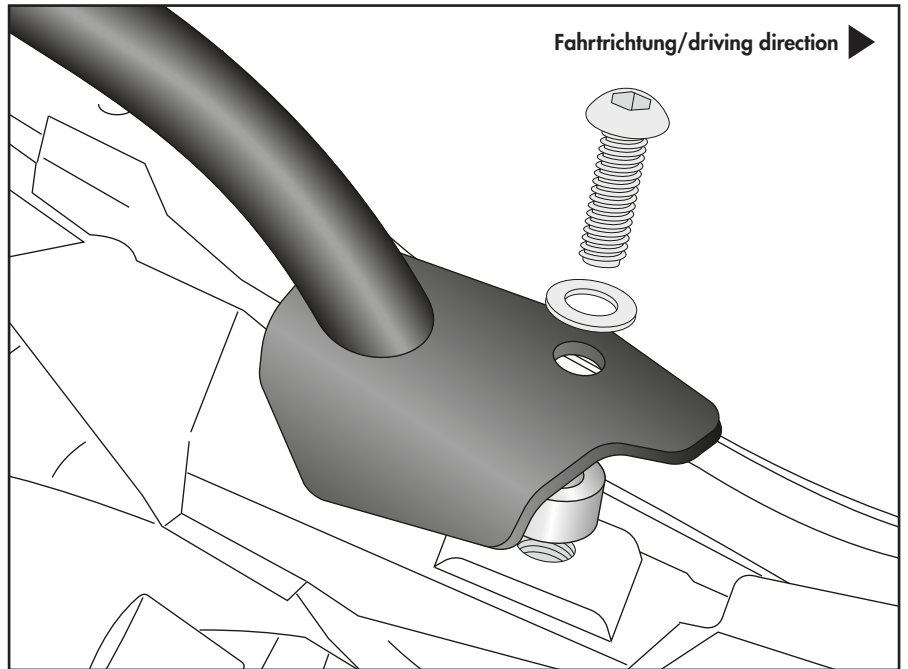
2x



2x



1



### Montage des Soziushaltegriffs hinten rechts/links:

Mit Linsenschraube M8x25 und U-Scheibe Ø8,4. Zwischen Lasche und Verschraubungspunkt die Aludistanz Ø18xØ9x5 fügen.

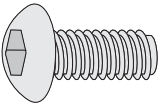
Distanzen entfallen bei gemeinsamer Montage mit C-Bow Halter oder Kofferträger.

### Fastening of the pillion handle rear right/left:

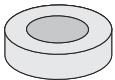
With filister head screw M8x25 and washer Ø8,4. Insert the alu spacer Ø18xØ9x5 between the lug and screw connection point.

Spacers are not required when mounting together with C-Bow holder or case carrier.

2x



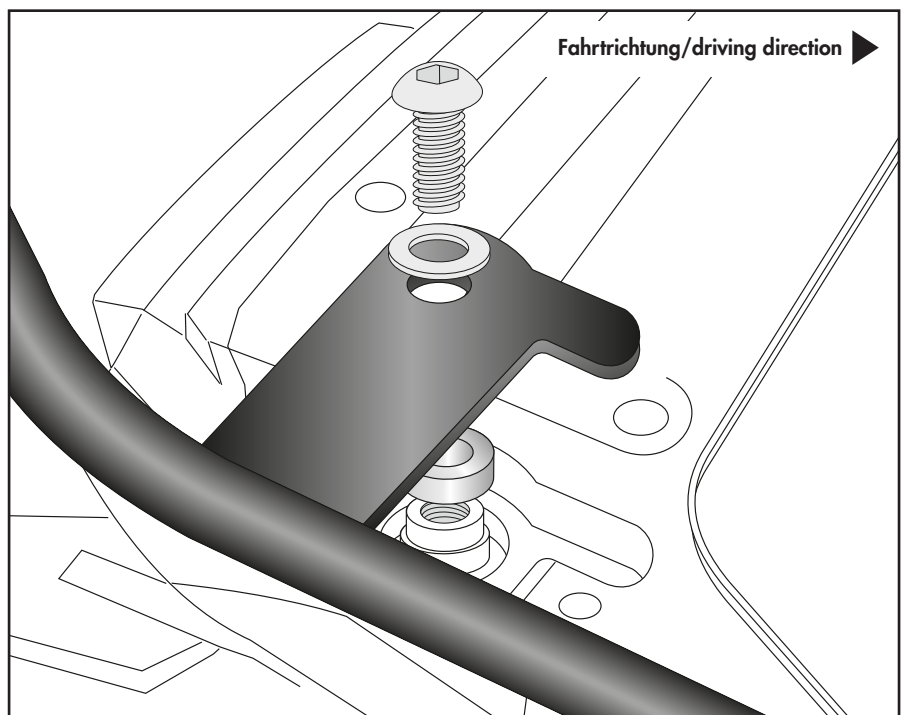
2x



2x



2



### Achtung / Attention:

Nach der Montage alle Verschraubungen auf festen Sitz kontrollieren! Abgebaute Teile wieder montieren. Bitte beachten Sie unsere beigefügten Serviceinformationen.

Control all screw connections after the assembling for tightness! Reassemble the dismantled parts. Please notice our enclosed service information.

Weiteres Zubehör für dieses Modell auf [www.hepco-becker.de](http://www.hepco-becker.de) / More accessories for this model see [www.hepco-becker.de](http://www.hepco-becker.de)

HEPCO&BECKER GmbH | An der Steinmauer 6 | 66955 Pirmasens | Germany | Tel. +49 6331 1453100 | Fax: +49 6331 1453 120 | Mail: [vertrieb@hepco-becker.de](mailto:vertrieb@hepco-becker.de)